

Inspiron 14


3000 Series


מדריך שירות



רגם מחשב: Inspiron 14-3443
רגם תקינה: P53G
סוג תקינה: P53G001

הערות, התראות ואזהרות

הערה: "הערה" מציינת מידע חשוב המסייע להשתמש במחשב ביתר יעילות. 

התראה: "התראה" מציינת נזק אפשרי לחומרה או אוברץ נתונים, ומסבירה כיצד ניתן למנוע את הבעיה. 

אזהרה: "אזהרה" מציינת אפשרות של נזק לרכוש, פגיעה גופנית או מוות. 

Copyright © 2014 Dell Inc. כל הזכויות שמורות. מוצר זה מוגן על ידי כל החוקים בארה"ב והחוקים הבינלאומיים להגנה על זכויות יוצרים וקניין רוחני. Dell™ והלוגו של Dell הם סימנים מסחריים של חברת Dell Inc. בארה"ב ו/או בתחומי שיפוט אחרים. כל הסימנים האחרים והשמות המוזכרים במסמך זה עשויים להיות סימנים מסחריים בבעלות החברות שלהן, בהתאמה.

תוכן עניינים

9 לפני העבודה על חלקיו הפנימיים של המחשב.

9 לפני שתתחיל

9 הוראות בטיחות.

10 כלי עבודה מומלצים.

11 לאחר העבודה על חלקיו הפנימיים של המחשב.

12 הסרת הסוללה.

12 הליך.

13 החזרת הסוללה למקומה.

13 הליך.

14 הסרת הכונן האופטי.

14 תנאים מוקדמים.

14 הליך.

16 התקנה מחדש של הכונן האופטי.

16 הליך.

16 דרישות לאחר התהליך.

17 הסרת כיסוי הבסיס.

17 תנאים מוקדמים.

17 הליך.

18 החזרת כיסוי הבסיס למקומו.

18 הליך.

18 דרישות לאחר התהליך.

19 הסרת מודולי הזיכרון.

19 תנאים מוקדמים

19 הליך.

21 החזרת מודולי הזיכרון למקומם

21 הליך.

22 דרישות לאחר התהליך.

23 הסרת כרטיס האלחוט

23 תנאים מוקדמים

23 הליך.

25 החזרת כרטיס האלחוט למקומו

25 הליך.

25 דרישות לאחר התהליך.

26 הסרת המקלדת.

26 תנאים מוקדמים

26 הליך.

29 החזרת המקלדת למקומה

29 הליך.

29 דרישות לאחר התהליך.

29 קיפול כבל המקלדת.

32 הסרת הכונן הקשיח.

32 תנאים מוקדמים

32 הליך.

35 התקנה מחדש של הכונן הקשיח.

35 הליך.

35 דרישות לאחר התהליך.

36..... הסרת משענת כף היד

36 תנאים מוקדמים

36 הליך

41..... החזרת משענת כף היד למקומה

41 הליך

41 דרישות לאחר התהליך

42..... הסרת לוח לחצן ההפעלה

42 תנאים מוקדמים

42 הליך

44..... החזרת לוח לחצן ההפעלה למקומו

44 הליך

44 דרישות לאחר התהליך

45..... הסרת משטח המגע

45 תנאים מוקדמים

45 הליך

47..... החזרת משטח המגע למקומו

47 הליך

47 דרישות לאחר התהליך

49..... הסרת לוח הקלט/פלט (I/O)

49 תנאים מוקדמים

49 הליך

51..... החזרת לוח הקלט/פלט למקומו

51 הליך

51 דרישות לאחר התהליך

52.....הסרת הרמקולים.

52.....תנאים מוקדמים

52.....הליך.

54.....החזרת הרמקולים למקומם.

54.....הליך.

54.....דרישות לאחר התהליך.

55.....הסרת סוללת המטבע.

55.....תנאים מוקדמים

55.....הליך.

57.....החזרת סוללת המטבע למקומה.

57.....הליך.

57.....דרישות לאחר התהליך.

58.....הסרה של יציאת מחבר מתאם החשמל.

58.....תנאים מוקדמים

58.....הליך.

60.....החזרת יציאת מתאם החשמל למקומה.

60.....הליך.

60.....דרישות לאחר התהליך.

61.....הסרת לוח המערכת.

61.....תנאים מוקדמים

61.....הליך.

64.....החזרת לוח המערכת למקומו.

64.....הליך.

64.....דרישות לאחר התהליך.

65 הסרת מכלול גוף הקירור

65 תנאים מוקדמים

65 הליך

67 החזרת מכלול גוף הקירור למקומו

67 הליך

67 דרישות לאחר התהליך

68 הסרת מכלול הצג

68 תנאים מוקדמים

68 הליך

70 החזרת מכלול הצג למקומו

70 הליך

70 דרישות לאחר התהליך

71 הסרת מסגרת הצג

71 תנאים מוקדמים

71 הליך

73 החזרת מסגרת הצג למקומה

73 הליך

73 דרישות לאחר התהליך

74 הסרת צירי הצג

74 תנאים מוקדמים

74 הליך

76 החזרת צירי הצג למקומם

76 הליך

76 דרישות לאחר התהליך

77.....**הסרת לוח הצג**

77.....תנאים מוקדמים

77.....הליך

80.....**החזרת לוח הצג למקומו**

80.....הליך

80.....דרישות לאחר התהליך

81.....**הסרת המצלמה**

81.....תנאים מוקדמים

81.....הליך

83.....**החזרת המצלמה למקומה**

83.....הליך

83.....דרישות לאחר התהליך

84.....**עדכון ה-BIOS**

85.....**קבלת עזרה ופנייה אל Dell**

85.....משאבי עזרה עצמית

85.....פנייה אל Dell

לפני העבודה על חלקיו הפנימיים של המחשב

התראה: כדי להימנע מגרימת נזק לרכיבים ולכרטיסים, יש לגעת רק בקצותיהם בעת הטיפול בהם ולהימנע מנגיעה בפנינים ובמגעים.




הערה: ייתכן שהתמונות במסמך זה לא יהיו זהות למחשב שלך, בהתאם לתצורה שהוזמנת.



לפני שתתחיל

- 1 שמור וסגור את כל הקבצים הפתוחים וצא מכל היישומים הפתוחים.
- 2 כבה את המחשב.

– Windows 8.1: במסך **Start (התחל)**, לחץ או הקש על סמל ההפעלה  → **Shut down** (כיבוי).

– Windows 7: לחץ או הקש על **Start (התחל)** → **Shut down** (כיבוי).

הערה: אם אתה משתמש במערכת הפעלה אחרת, עיין בתיעוד של מערכת ההפעלה שברשותך לקבלת הוראות כיבוי.



- 3 נתק את המחשב ואת כל ההתקנים המחוברים משקעי החשמל שלהם.
- 4 נתק מהמחשב את כל הכבלים, כגון כבלי טלפון, כבלי רשת ועוד.
- 5 נתק מהמחשב את כל ההתקנים והציוד ההיקפי, כגון מקלדת, עכבר, צג ועוד.
- 6 הסר מהמחשב את כרטיסי המדיה ואת הדיסק האופטי, אם רלוונטי.
- 7 כאשר המחשב מנותק מהכבלים, לחץ לחיצה ממושכת על לחצן ההפעלה למשך 5 שניות, כדי לבצע הארקה של לוח המערכת.

הוראות בטיחות

היעזר בהוראות הבטיחות הבאות כדי להגן על המחשב מפני נזק אפשרי וכדי להבטיח את ביטחונך האישי.

אזהרה: לפני העבודה על חלקיו הפנימיים של המחשב, קרא את מידע הבטיחות שצורף למחשב. לקבלת מידע נוסף על נוהלי בטיחות מומלצים, עיין בדף הבית של התאימות לתקינה בכתובת dell.com/regulatory_compliance.



אזהרה: נתק את כל מקורות החשמל לפני פתיחה של כיסוי המחשב או של לוחות. לאחר סיום העבודה על חלקיו הפנימיים של המחשב, חזור למקומם את כל הכיסויים, הלוחות והברגים לפני חיבור המחשב למקור חשמל.



התראה: כדי להימנע מגרימת נזק למחשב, ודא שמשטח העבודה שטוח ונקי.



התראה: כדי להימנע מגרימת נזק לרכיבים ולכרטיסים, יש לגעת רק בקצותיהם בעת הטיפול בהם ולהימנע מנגיעה בפינים ובמגעם.



התראה: כל פעולת פתרון בעיות או תיקון שתבצע חייבת להיות בהתאם להרשאות או להנחיות של צוות הסיוע הטכני של Dell. האחריות אינה מכסה נזק עקב שירות שאינו מורשה על ידי Dell. עיין בהוראות הבטיחות המצורפות למוצר או ב-[dell.com/regulatory_compliance](https://www.dell.com/regulatory_compliance).



התראה: לפני נגיעה ברכיבים בתוך המחשב, האריק את עצמך על-ידי נגיעה במשטח מתכת לא צבוע, כגון המתכת על גב המחשב. במהלך העבודה, גע מדי פעם במשטח מתכת לא צבוע כדי לפרוק חשמל סטטי, העלול לפגוע ברכיבים פנימיים.



התראה: בעת ניתוק כבל, יש למשוך את המחבר או את לשונית המשיכה שלו ולא את הכבל עצמו. חלק מהכבלים כוללים מחברים עם לשוניות נעילה או בורגי מארז שעליך לנתק לפני ניתוק הכבל. בעת ניתוק הכבלים, יש להקפיד שהם ישירים, כדי להימנע מעיקום פינים של מחברים. בעת חיבור הכבלים, יש לוודא שהיציאות והמחברים מיושרים ופונים לכיוון הנכון.



התראה: כדי לנתק כבל רשת, תחילה נתק את הכבל מהמחשב ולאחר מכן נתק אותו מהתקן הרשת.



התראה: לחץ והוצא כל כרטיס שמוחקן בקורא כרטיסי המדיה האופציונלי.



כלי עבודה מומלצים

כדי לבצע את ההליכים המתוארים במסמך זה, ייתכן שתזדקק לכלים הבאים:

- מברג פיליפס
- להב פלסטק

לאחר העבודה על חלקיו הפנימיים של המחשב

התראה: השארת ברגים חופשיים או משוחררים בתוך המחשב עלולה לגרום נזק חמור למחשב.



- 1 החזר למקומם את כל הברגים ובדוק שלא נותרו ברגים חופשיים בתוך המחשב.
- 2 חבר את כל ההתקנים החיצוניים, פריטי הציוד ההיקפי והכבלים שהסרת לפני העבודה על המחשב.
- 3 החזר למקומם את כל כרטיסי המדיה, הדיסקים וכל החלקים האחרים שהסרת לפני העבודה על המחשב.
- 4 חבר את המחשב ואת כל ההתקנים המחוברים לשקעי החשמל שלהם.
- 5 הפעל את המחשב.

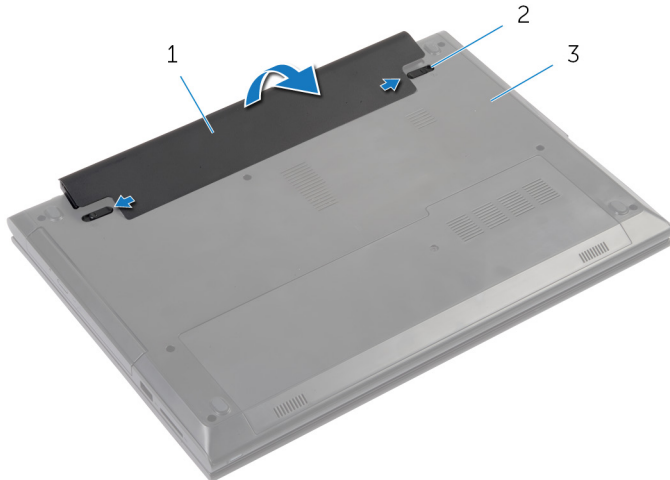
הסרת הסוללה

אזהרה: לפני תחילת העבודה על חלקיו הפנימיים של המחשב, קרא את מידע הבטיחות שצורף למחשב ופעל על פי השלבים המפורטים בסעיף [לפני העבודה על חלקיו הפנימיים של המחשב](#). לאחר העבודה על חלקיו הפנימיים של המחשב, בצע את ההוראות בסעיף [לאחר העבודה על חלקיו הפנימיים של המחשב](#). לקבלת מידע נוסף על נוהלי בטיחות מומלצים, עיין בדף הבית של התאימות לתקינה בכתובת dell.com/regulatory_compliance.



הליך

- 1 סגור את הצג והפוך את המחשב.
- 2 הסט את תפסי הסוללה למצב לא נעול. יישמע צליל נקישה כאשר הסוללה תשתחרר מהנעילה.
- 3 בקצות אצבעותיך, הרם את הסוללה בווית והוצא אותה מתוך בסיס המחשב.



- 1 הסוללה
- 2 תפסים (2)
- 3 בסיס המחשב
- 4 הפוך את המחשב, פתח את הצג ולחץ על לחצן ההפעלה במשך חמש שניות כדי להאריק את לוח המערכת.

החזרת הסוללה למקומה

אזהרה: לפני תחילת העבודה על חלקי הפנימיים של המחשב, קרא את מידע הבטיחות שצורף למחשב ופעל על פי השלבים המפורטים בסעיף [לפני העבודה על חלקי הפנימיים של המחשב](#). לאחר העבודה על חלקי הפנימיים של המחשב, בצע את ההוראות בסעיף [לאחר העבודה על חלקי הפנימיים של המחשב](#). לקבלת מידע נוסף על נוהלי בטיחות מומלצים, עיין בדף הבית של התאימות לתקינה בכתובת [.dell.com/regulatory_compliance](https://www.dell.com/regulatory_compliance)



הליך

החלק את הלשוניות שבסוללה לתוך החריצים שבתא הסוללות ולחץ על הסוללה עד שתיכנס למקומה בנקישה.

הסרת הכונן האופטי

אזהרה: לפני תחילת העבודה על חלקיו הפנימיים של המחשב, קרא את מידע הבטיחות שצורף למחשב ופעל על פי השלבים המפורטים בסעיף [לפני העבודה על חלקיו הפנימיים של המחשב](#). לאחר העבודה על חלקיו הפנימיים של המחשב, בצע את ההוראות בסעיף [לאחר העבודה על חלקיו הפנימיים של המחשב](#). לקבלת מידע נוסף על נוהלי בטיחות מומלצים, עיין בדף הבית של התאימות לתקינה בכתובת dell.com/regulatory_compliance.

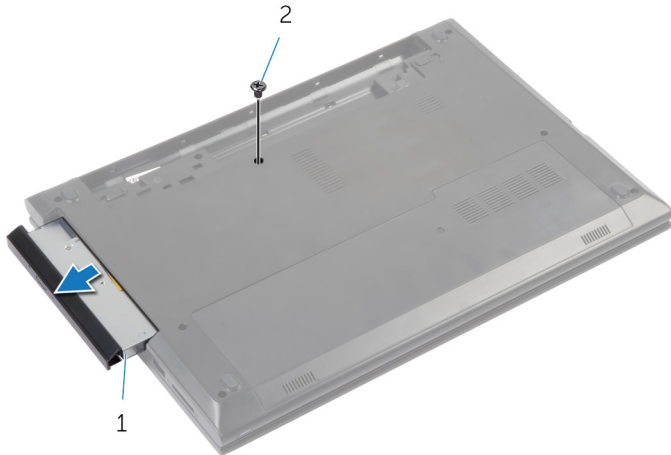


תנאים מוקדמים

הסר את [הסוללה](#).

הליך

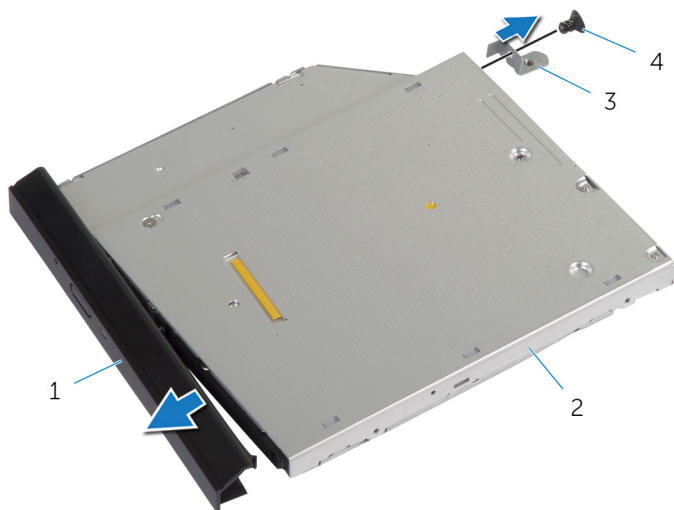
- 1 הסר את הבורג שמהדק את מכלול הכונן האופטי לבסיס מחשב.
- 2 השתמש בקצות אצבעותיך כדי להחליק את מכלול הכונן האופטי אל מחוץ לתא הכונן האופטי.



1 מכלול כונן אופטי 2 בורג

- 3 משוך בזהירות את מסגרת הכונן האופטי והסר אותה מהכונן האופטי.

4 הסר את הבורג שמהדק את תושבת הכונן האופטי למכלול הכונן האופטי והסר את תושבת הכונן האופטי.



2 כונן אופטי
4 בורג

1 מסגרת הכונן האופטי
3 תושבת הכונן האופטי

התקנה מחדש של הכונן האופטי

אזהרה: לפני תחילת העבודה על חלקי הפנימיים של המחשב, קרא את מידע הבטיחות שצורף למחשב ופעל על פי השלבים המפורטים בסעיף [לפני העבודה על חלקי הפנימיים של המחשב](#). לאחר העבודה על חלקי הפנימיים של המחשב, בצע את ההוראות בסעיף [לאחר העבודה על חלקי הפנימיים של המחשב](#). לקבלת מידע נוסף על נוהלי בטיחות מומלצים, עיין בדף הבית של התאימות לתקינה בכתובת dell.com/regulatory_compliance.



הליך

- 1 ישר את הלשוניות שבלוח הקדמי של הכונן האופטי עם החריצים שבכונן האופטי והכנס את הלוח הקדמי של הכונן האופטי למקומו בנקישה.
- 2 ישר את חור הבורג שבתושבת הכונן האופטי עם חור הבורג שבמכלול הכונן האופטי.
- 3 הברג חזרה את הבורג שמהדק את תושבת הכונן האופטי למכלול כונן האופטי.
- 4 החלק את מכלול הכונן האופטי לתוך מפרץ הכונן האופטי ויישר את חור הבורג שבתושבת הכונן האופטי מול חור הבורג שבבסיס המחשב.
- 5 הברג חזרה את הבורג שמהדק את מכלול הכונן האופטי לבסיס מחשב.

דרישות לאחר התהליך

חזור את [הסוללה](#) למקומה.

הסרת כיסוי הבסיס

אזהרה: לפני תחילת העבודה על חלקיו הפנימיים של המחשב, קרא את מידע הבטיחות שצורף למחשב ופעל על פי השלבים המפורטים בסעיף [לפני העבודה על חלקיו הפנימיים של המחשב](#). לאחר העבודה על חלקיו הפנימיים של המחשב, בצע את ההוראות בסעיף [לאחר העבודה על חלקיו הפנימיים של המחשב](#). לקבלת מידע נוסף על נוהלי בטיחות מומלצים, עיין בדף הבית של התאימות לתקינה בכתובת dell.com/regulatory_compliance.

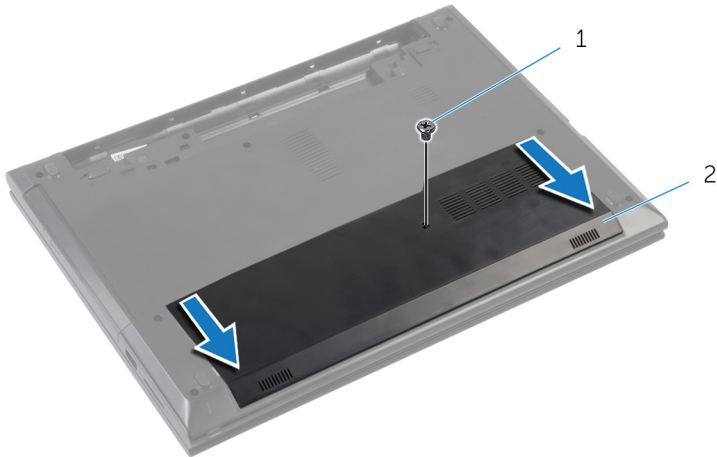


תנאים מוקדמים

הסר את [הסוללה](#).

הליך

- 1 הסר את הבורג שמהדק את כיסוי הבסיס לבסיס המחשב.
- 2 החלק את כיסוי הבסיס כדי לשחרר את הלשוניות שבכיסוי הבסיס מהחריצים שבבסיס המחשב.
- 3 הרם את כיסוי הבסיס והוצא אותו מבסיס המחשב.



2 כיסוי הבסיס

1 בורג

החזרת כיסוי הבסיס למקומו

אזהרה: לפני תחילת העבודה על חלקיו הפנימיים של המחשב, קרא את מידע הבטיחות שצורף למחשב ופעל על פי השלבים המפורטים בסעיף [לפני העבודה על חלקיו הפנימיים של המחשב](#). לאחר העבודה על חלקיו הפנימיים של המחשב, בצע את ההוראות בסעיף [לאחר העבודה על חלקיו הפנימיים של המחשב](#). לקבלת מידע נוסף על נוהלי בטיחות מומלצים, עיין בדף הבית של התאימות לתקינה בכתובת [.dell.com/regulatory_compliance](https://www.dell.com/regulatory_compliance).



הליך

- 1 החלק את הלשוניות שבמכסה הבסיס לתוך החריצים שבבסיס המחשב והכנס את מכסה הבסיס למקומו בנקישה.
- 2 הברג חזרה את הבורג שמהדק את כיסוי הבסיס לבסיס המחשב.

דרישות לאחר התהליך

החזר את [הסוללה](#) למקומה.

הסרת מודולי הזיכרון

אזהרה: לפני תחילת העבודה על חלקי הפנימיים של המחשב, קרא את מידע הבטיחות שצורף למחשב ופעל על פי השלבים המפורטים בסעיף [לפני העבודה על חלקי הפנימיים של המחשב](#). לאחר העבודה על חלקי הפנימיים של המחשב, בצע את ההוראות בסעיף [לאחר העבודה על חלקי הפנימיים של המחשב](#). לקבלת מידע נוסף על נוהלי בטיחות מומלצים, עיין בדף הבית של התאימות לתקינה בכתובת dell.com/regulatory_compliance.



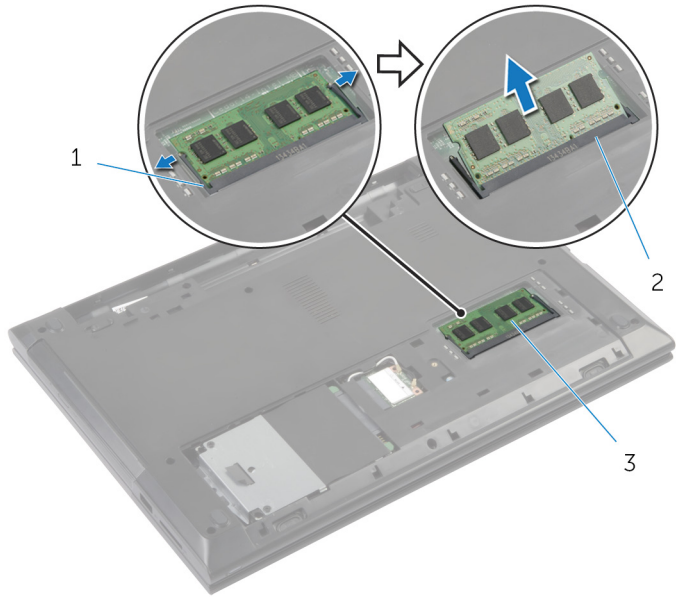
תנאים מוקדמים

- 1 הסר את [הסוללה](#).
- 2 הסר את [כיסוי הבסיס](#).

הליך

- 1 היעזר בקצות האצבעות כדי להזיז בזהירות הצידה את תפסי ההידוק שבשני קצות החרוץ של מודול הזיכרון, עד שמודול הזיכרון ישתחרר ממקומו.

2 הסר את מודול הזיכרון מחריץ מודול הזיכרון.



2 חריץ מודול הזיכרון

1 תפסי הידוק (2)

3 מודול זיכרון

החזרת מודולי הזיכרון למקומם

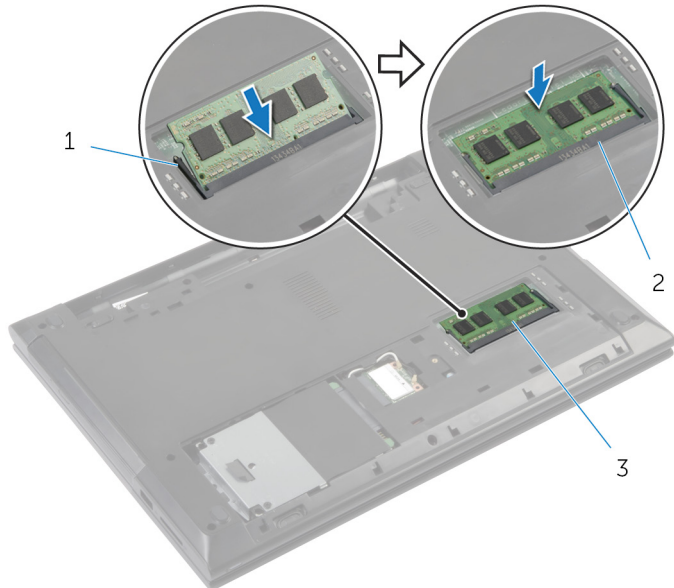
אזהרה: לפני תחילת העבודה על חלקי הפנימיים של המחשב, קרא את מידע הבטיחות שצורף למחשב ופעל על פי השלבים המפורטים בסעיף [לפני העבודה על חלקי הפנימיים של המחשב](#). לאחר העבודה על חלקי הפנימיים של המחשב, בצע את ההוראות בסעיף [לאחר העבודה על חלקי הפנימיים של המחשב](#). לקבלת מידע נוסף על נוהלי בטיחות מומלצים, עיין בדף הבית של התאימות לתקינה בכתובת dell.com/regulatory_compliance.



הליך

- 1 יש את החרוץ שבמודול הזיכרון עם הלשונית שבחרוץ מודול הזיכרון.
- 2 החלק בחוזקה את מודול הזיכרון לתוך החרוץ בזווית ולחץ על מודול הזיכרון כלפי מטה, עד שייכנס למקומו בנקישה.

הערה: אם אינך שומע את הנקישה, הסר את מודול הזיכרון והתקן אותו חזרה.



- | | | | |
|---|--------------------|---|----------------|
| 2 | חרוץ מודול הזיכרון | 1 | תפסי הידוק (2) |
| | | 3 | מודול זיכרון |

דרישות לאחר התהליך

1 החזר את [מכסה הבסיס](#) למקומו.

2 החזר את [הסוללה](#) למקומה.

הסרת כרטיס האלחוט

אזהרה: לפני תחילת העבודה על חלקיו הפנימיים של המחשב, קרא את מידע הבטיחות שצורף למחשב ופעל על פי השלבים המפורטים בסעיף [לפני העבודה על חלקיו הפנימיים של המחשב](#). לאחר העבודה על חלקיו הפנימיים של המחשב, בצע את ההוראות בסעיף [לאחר העבודה על חלקיו הפנימיים של המחשב](#). לקבלת מידע נוסף על נוהלי בטיחות מומלצים, עיין בדף הבית של התאימות לתקינה בכתובת dell.com/regulatory_compliance.



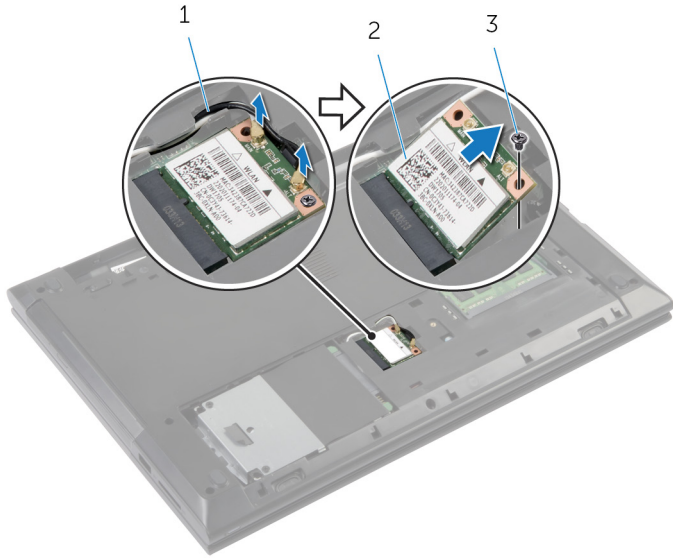
תנאים מוקדמים

- 1 הסר את [הסוללה](#).
- 2 הסר את [כיסוי הבסיס](#).

הליך

- 1 נתק את כבלי האנטנה מכרטיס האלחוט.
- 2 הסר את הבורג שמהדק את כרטיס האלחוט אל חריץ כרטיס האלחוט.

3 החלק והוצא את כרטיס האלחוט מחריץ כרטיס האלחוט.



2 כרטיס אלחוט

1 כבלי אנטנה (2)

3 בורג

החזרת כרטיס האלחוט למקומו

אזהרה: לפני תחילת העבודה על חלקיו הפנימיים של המחשב, קרא את מידע הבטיחות שצורף למחשב ופעל על פי השלבים המפורטים בסעיף [לפני העבודה על חלקיו הפנימיים של המחשב](#). לאחר העבודה על חלקיו הפנימיים של המחשב, בצע את ההוראות בסעיף [לאחר העבודה על חלקיו הפנימיים של המחשב](#). לקבלת מידע נוסף על נוהלי בטיחות מומלצים, עיין בדף הבית של התאימות לתקינה בכתובת dell.com/regulatory_compliance.



הליך

התראה: כדי למנוע פגיעה בכרטיס האלחוט, אל תניח כבלים מתחתיו. 

- 1 ישר את החריץ בכרטיס האלחוט עם הלשונית שבחריץ כרטיס האלחוט.
 - 2 הכנס את כרטיס האלחוט לתוך חריץ כרטיס האלחוט.
 - 3 הברג חזרה את הבורג שמהדק את כרטיס האלחוט אל חריץ כרטיס האלחוט.
 - 4 חבר את כבלי האנטנה לכרטיס האלחוט.
- הטבלה הבאה מספקת את סכמת הצבעים של כבלי האנטנה עבור כרטיס האלחוט שנתמך על-ידי המחשב.

| מחברים בכרטיס האלחוט | צבע כבל האנטנה |
|----------------------|----------------|
| ראשי (משולש לבן) | לבן |
| עזר (משולש שחור) | שחור |

דרישות לאחר התהליך

- 1 החזר את [מכסה הבסיס](#) למקומו.
- 2 החזר את [הסוללה](#) למקומה.

הסרת המקלדת

אזהרה: לפני תחילת העבודה על חלקיו הפנימיים של המחשב, קרא את מידע הבטיחות שצורף למחשב ופעל על פי השלבים המפורטים בסעיף [לפני העבודה על חלקיו הפנימיים של המחשב](#). לאחר העבודה על חלקיו הפנימיים של המחשב, בצע את ההוראות בסעיף [לאחר העבודה על חלקיו הפנימיים של המחשב](#). לקבלת מידע נוסף על נוהלי בטיחות מומלצים, עיין בדף הבית של התאימות לתקינה בכתובת dell.com/regulatory_compliance.



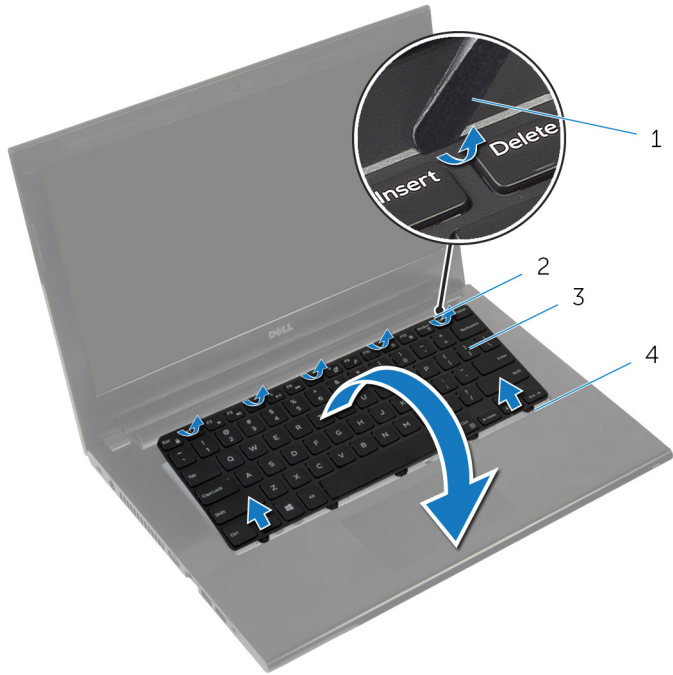
תנאים מוקדמים

הסר את [הסוללה](#).

הליך

- 1 הפוך את המחשב ופתח את הצג.
- 2 בעזרת להב פלסטיק, שחרר את את המקלדת על ידי לחיצה על תפסי ההידוק, החל בתפס ההידוק האמצעי.

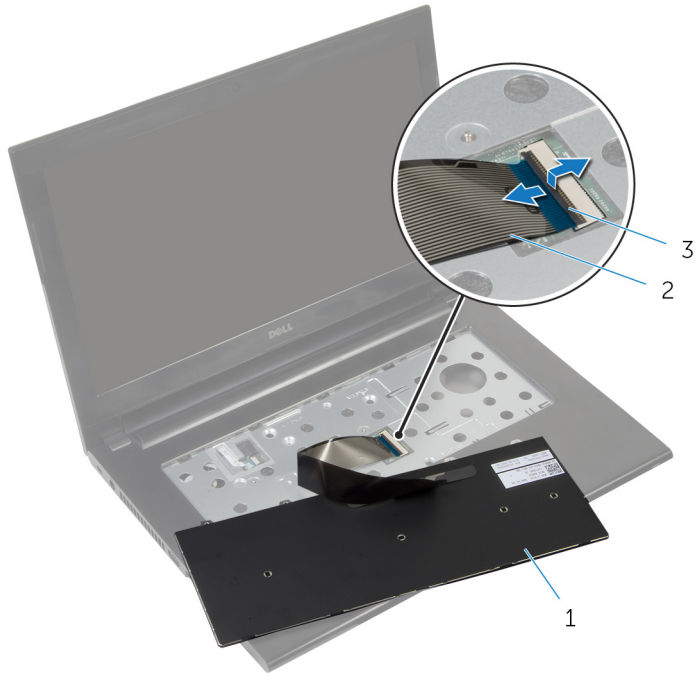
3 החלק את המקלדת כלפי מעלה כדי לשחרר אותה מהלשוניות שבמשענת כף היד.



- | | | | |
|---|------------|---|----------------|
| 1 | להב פלסטיק | 2 | תפסי הידוק (5) |
| 3 | מקלדת | 4 | לשוניות (5) |

4 הפוך את המקלדת והנח אותה על משענת כף היד.

5 הָרֵם אֶת הַתַּפְּס וְנָתַק אֶת כַּבֵּל הַמְּקַלְדָּת מִלּוּחַ הַמַּעֲרֹכֶת.



2 כַּבֵּל מְקַלְדָּת

1 מְקַלְדָּת

3 תַּפְּס

6 הָרֵם אֶת הַמְּקַלְדָּת וְהוֹצֵא אֹתָהּ מִמְּשַׁעֲנַת כַּף הַיָּד.

החזרת המקלדת למקומה

אזהרה: לפני תחילת העבודה על חלקיו הפנימיים של המחשב, קרא את מידע הבטיחות שצורף למחשב ופעל על פי השלבים המפורטים בסעיף [לפני העבודה על חלקיו הפנימיים של המחשב](#). לאחר העבודה על חלקיו הפנימיים של המחשב, בצע את ההוראות בסעיף [לאחר העבודה על חלקיו הפנימיים של המחשב](#). לקבלת מידע נוסף על נוהלי בטיחות מומלצים, עיין בדף הבית של התאימות לתקינה בכתובת dell.com/regulatory_compliance.



הליך

הערה: במקרה של התקנת מקלדת חדשה, קפל את הכבלים לפי אופן הקיפול של הכבלים במקלדת הישנה. לקבלת מידע נוסף, ראה "[קיפול כבל המקלדת](#)".



- 1 החלק את כבל המקלדת לתוך מחבר כבל המקלדת ולחץ על התפס כדי להדק את הכבל במקומו.
- 2 הפוך את המקלדת.
- 3 הכנס את הלשוניות שבמקלדת לתוך החריצים שבמשענת כף היד והכנס את המקלדת למקומה בנקישה.

דרישות לאחר התהליך

החזר את [הסוללה](#) למקומה.

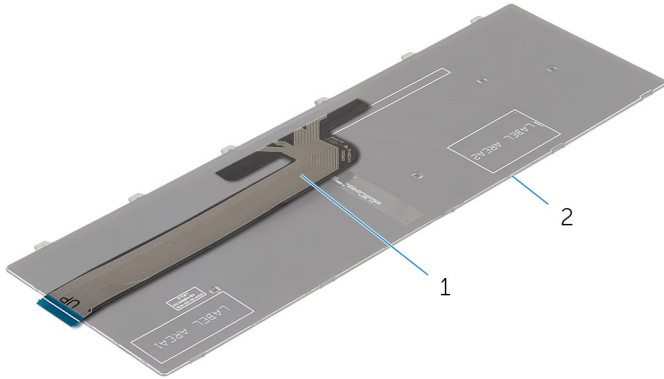
קיפול כבל המקלדת

התראה: אל תפעיל כוח מופרז בעת קיפול הכבל.



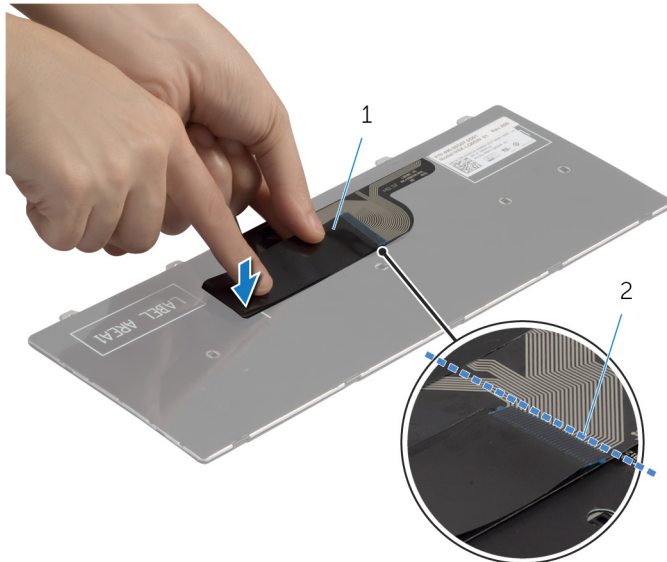
המקלדת החלופית מגיעה עם כבלים שאינם מקופלים. קפל את כבלי המקלדת החלופית לפי הקיפול של הכבלים במקלדת הישנה ובהתאם להוראות הבאות.

1 הנח את המקלדת על גבי משטח ישר ונקי.

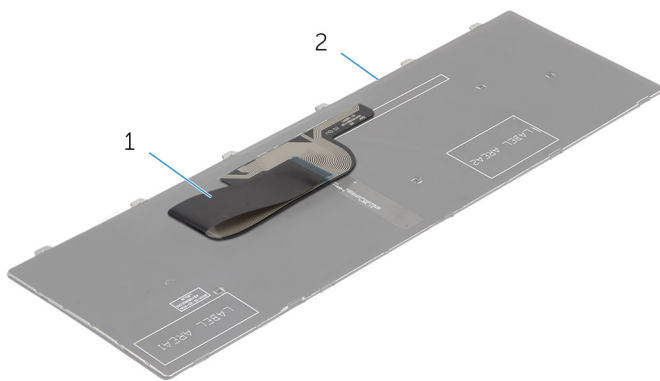


1 כבל מקלדת 2 מקלדת

2 קפל בזהירות את כבל המקלדת כשקצהו מיושר לפי קו הקיפול כמתואר בתמונה.



1 כבל מקלדת 2 קו הקיפול



מקלדת 2

כבל מקלדת 1

הסרת הכונן הקשיח

אזהרה: לפני תחילת העבודה על חלקיו הפנימיים של המחשב, קרא את מידע הבטיחות שצורף למחשב ופעל על פי השלבים המפורטים בסעיף [לפני העבודה על חלקיו הפנימיים של המחשב](#). לאחר העבודה על חלקיו הפנימיים של המחשב, בצע את ההוראות בסעיף [לאחר העבודה על חלקיו הפנימיים של המחשב](#). לקבלת מידע נוסף על נוהלי בטיחות מומלצים, עיין בדף הבית של התאימות לתקינה בכתובת dell.com/regulatory_compliance.



התראה: כוננים קשיחים הם רכיבים רגישים. נקוט משנה זהירות בעת טיפול בכונן הקשיח.



התראה: כדי להימנע מאובדן נתונים, אין להסיר את הכונן הקשיח כאשר המחשב פועל או נמצא במצב שינה.



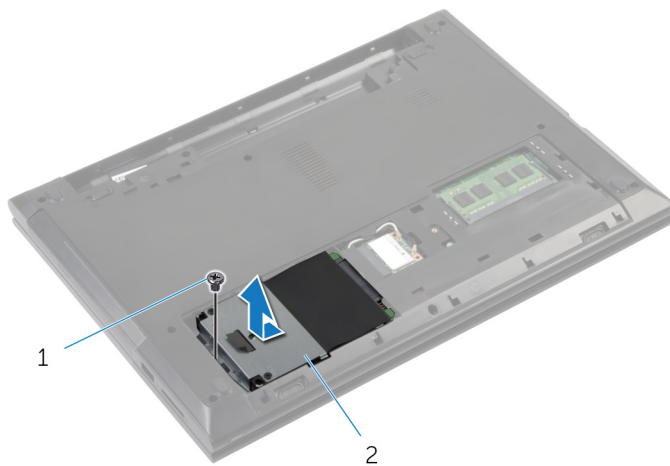
תנאים מוקדמים

- 1 הסר את [הסוללה](#).
- 2 הסר את [כיסוי הבסיס](#).

הליך

- 1 הסר את הבורג שמהדק את מכלול הכונן הקשיח לבסיס מחשב.
- 2 החלק את מכלול הכונן הקשיח לכיוון צד המחשב כדי לנתק את מכלול הכונן הקשיח מהמחבר שלו שבלוח המערכת.

3 השתמש בלשונית המשיכה כדי להרים את מכלול הכונן הקשיח ולהחליק אותו אל מחוץ ללשוניות שבבסיס המחשב.



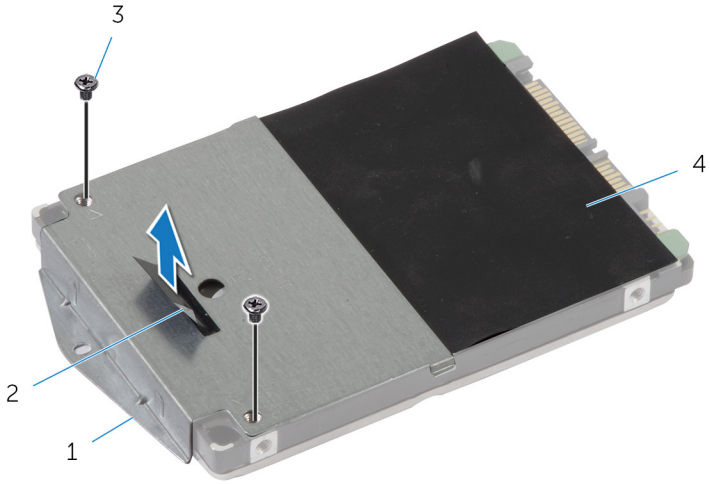
2 כונן קשיח

1 בורג

4 הסר את הברגים שמהדקים את תושבת הכונן הקשיח לכונן הקשיח.

5 הרום באמצעות לשונית המשיכה את תושבת הכונן הקשיח והסר אותה מהכונן הקשיח.

6 קלף את יריעת הפלסטיק מהכונן הקשיח.



2 לשונית משיכה

1 תושבת הכונן הקשיח

4 יריעת פלסטיק

3 ברגים (2)

התקנה מחדש של הכונן הקשיח

אזהרה: לפני תחילת העבודה על חלקיו הפנימיים של המחשב, קרא את מידע הבטיחות שצורף למחשב ופעל על פי השלבים המפורטים בסעיף [לפני העבודה על חלקיו הפנימיים של המחשב](#). לאחר העבודה על חלקיו הפנימיים של המחשב, בצע את ההוראות בסעיף [לאחר העבודה על חלקיו הפנימיים של המחשב](#). לקבלת מידע נוסף על נוהלי בטיחות מומלצים, עיין בדף הבית של התאימות לתקינה בכתובת [.dell.com/regulatory_compliance](https://www.dell.com/regulatory_compliance).



התראה: כוננים קשיחים הם רכיבים רגישים. נקוט משנה זהירות בעת טיפול בכונן הקשיח.



הליך

- 1 הצמד את יריעת הפלסטיק לכונן הקשיח.
- 2 ישר את חורי הברגים שבתושבת הכונן הקשיח עם חורי הברגים שבכונן הקשיח.
- 3 הברג חזרה את הברגים שמהדקים את תושבת הכונן הקשיח לכונן הקשיח.
- 4 החלק את מכלול הכונן הקשיח מתחת ללשוניות שבבסיס המחשב והנח את מכלול הכונן הקשיח בבסיס המחשב.
- 5 הברג חזרה את הבורג שמהדק את מכלול הכונן הקשיח לבסיס מחשב.

דרישות לאחר התהליך

- 1 חזור את [מכסה הבסיס](#) למקומו.
- 2 חזור את [הסוללה](#) למקומה.

הסרת משענת כף היד

אזהרה: לפני תחילת העבודה על חלקיו הפנימיים של המחשב, קרא את מידע הבטיחות שצורף למחשב ופעל על פי השלבים המפורטים בסעיף [לפני העבודה על חלקיו הפנימיים של המחשב](#). לאחר העבודה על חלקיו הפנימיים של המחשב, בצע את ההוראות בסעיף [לאחר העבודה על חלקיו הפנימיים של המחשב](#). לקבלת מידע נוסף על נוהלי בטיחות מומלצים, עיין בדף הבית של התאימות לתקינה בכתובת dell.com/regulatory_compliance.



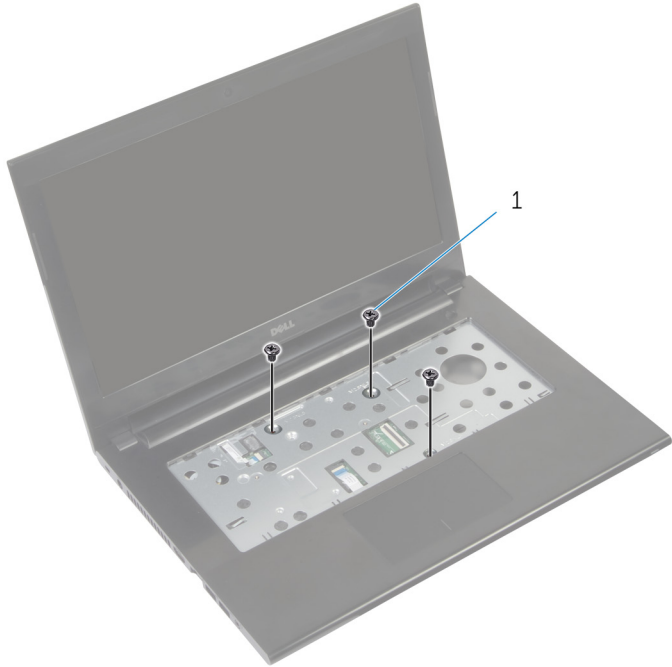
תנאים מוקדמים

- 1 הסר את [הסוללה](#).
- 2 הסר את [כיסוי הבסיס](#).
- 3 הסר את [הכונן הקשיח](#).
- 4 הסר את [המקלדת](#).

הליך

- 1 הפוך את המחשב ופתח את הצג עד הסוף.

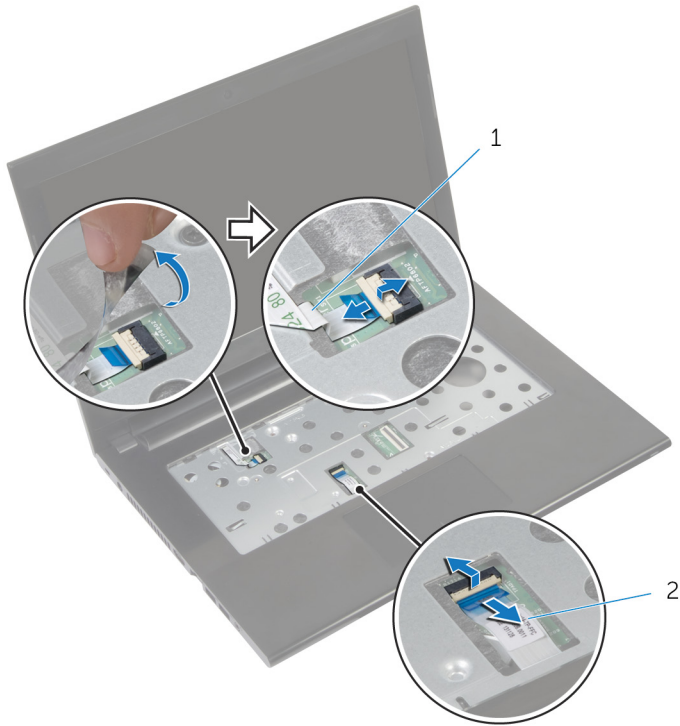
2 הסר את הברגים שמהדקים את מסעד כף היד לבסיס המחשב.



1 ברגים (3)

3 הסר את הסרט שמכסה את כבל לחצן ההפעלה.

4 הרם את התפסים ונתק את כבל לחצן ההפעלה ואת כבל משטח המגע מלוח המערכת באמצעות לשוניות המשיכה.

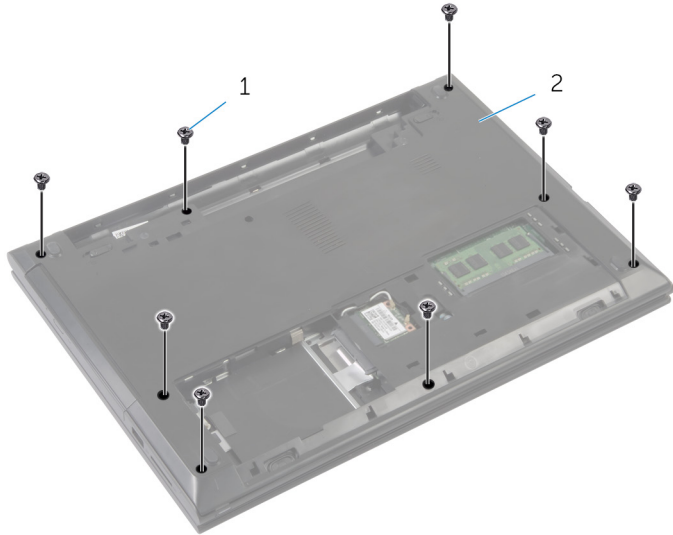


2 כבל משטח מגע

1 כבל לחצן הפעלה

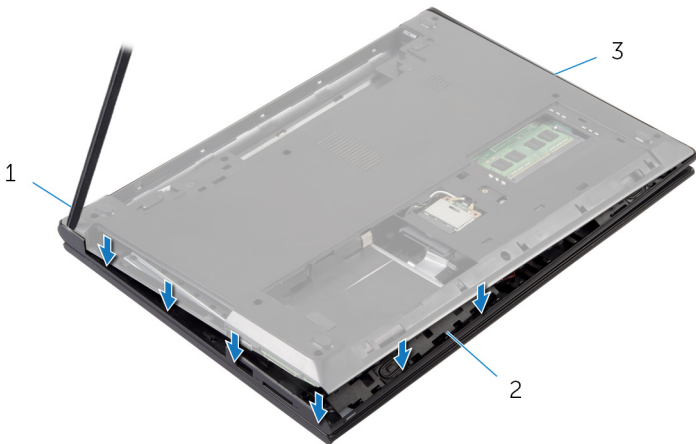
5 סגור את הצג והפוך את המחשב.

6 הסר את הברגים שמהדקים את מסעד כף היד לבסיס המחשב.



1 (8) ברגים
2 בסיס המחשב

7 בעזרת להב פלסטיק, שחרר את הלשוניות שבמשענת כף היד מהחריצים שבבסיס המחשב.



1 להב פלסטיק
2 משענת כף היד
3 בסיס המחשב

8 הפוך את המחשב ופתח את הזג עד הסוף.

9 הרם את הקצה התחתון של משענת כף היד והסר אותה מבסיס המחשב.



1 משענת כף היד

10 בצע את ההליך משלב 2 עד שלב 5 בסעיף "הסרת [לוח לחצן ההפעלה](#)".

11 בצע את ההליך משלב 2 עד שלב 3 בסעיף "הסרת [משטח המגע](#)".

החזרת משענת כף היד למקומה

אזהרה: לפני תחילת העבודה על חלקיו הפנימיים של המחשב, קרא את מידע הבטיחות שצורף למחשב ופעל על פי השלבים המפורטים בסעיף [לפני העבודה על חלקיו הפנימיים של המחשב](#). לאחר העבודה על חלקיו הפנימיים של המחשב, בצע את ההוראות בסעיף [לאחר העבודה על חלקיו הפנימיים של המחשב](#). לקבלת מידע נוסף על נוהלי בטיחות מומלצים, עיין בדף הבית של התאימות לתקינה בכתובת dell.com/regulatory_compliance.



הליך

- 1 בצע את ההליך משלב 1 עד שלב 3 בסעיף "החזרת [משטח המגע](#) למקומו".
- 2 בצע את ההליך משלב 1 עד שלב 4 בסעיף "החזרת [לוח לחצן ההפעלה](#) למקומו".
- 3 ישר את משענת כף היד על גבי בסיס המחשב.
- 4 לחץ על הקצוות של משענת כף היד עד שתיכנס למקומה בנקישה.
- 5 הברג חזרה את הברגים שמהדקים את משענת כף היד לבסיס המחשב.
- 6 החלק את כבל משטח המגע ואת כבל לחצן ההפעלה לתוך המחברים שבלוח המערכת ולחץ כלפי מטה על התפסים כדי להדק את הכבלים למקומם.
- 7 הצמד את סרט ההדבקה לכבל לחצן ההפעלה.
- 8 סגור את הצג והפוך את המחשב.
- 9 הברג חזרה את הברגים שמהדקים את משענת כף היד לבסיס המחשב.

דרישות לאחר התהליך

- 1 החזר את [הכוונן הקשיח](#) למקומו.
- 2 החזר את [מכסה הבסיס](#) למקומו.
- 3 החזר את [המקלדת](#) למקומה.
- 4 החזר את [הסוללה](#) למקומה.

הסרת לוח לחצן ההפעלה

אזהרה: לפני תחילת העבודה על חלקיו הפנימיים של המחשב, קרא את מידע הבטיחות שצורף למחשב ופעל על פי השלבים המפורטים בסעיף [לפני העבודה על חלקיו הפנימיים של המחשב](#). לאחר העבודה על חלקיו הפנימיים של המחשב, בצע את ההוראות בסעיף [לאחר העבודה על חלקיו הפנימיים של המחשב](#). לקבלת מידע נוסף על נוהלי בטיחות מומלצים, עיין בדף הבית של התאימות לתקינה בכתובת dell.com/regulatory_compliance.



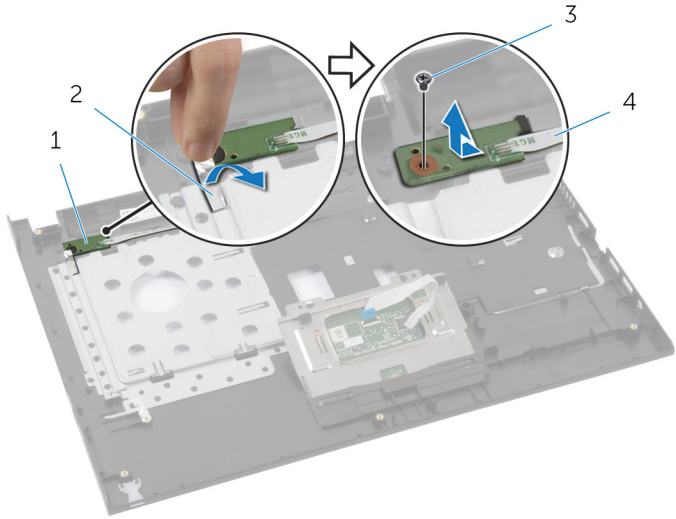
תנאים מוקדמים

- 1 הסר את [הסוללה](#).
- 2 הסר את [כיסוי הבסיס](#).
- 3 הסר את [המקלדת](#).
- 4 הוצא את [מודולי הזיכרון](#).
- 5 הסר את [כרטיס האלחוט](#).
- 6 הסר את [הכונן הקשיח](#).

הליך

- 1 בצע את ההליך משלב 1 עד שלב 7 בסעיף "הסרת [משענת כף היד](#)".
- 2 קלף את סרט ההדבקה מלוח לחצן ההפעלה.
- 3 הסר את הבורג שמהדק את לוח מתג ההפעלה למשענת כף היד.
- 4 רשום את ניתוב הכבל של לחצן ההפעלה וקלף את הכבל ממשענת כף היד.

5 הרם את לוח לחצן ההפעלה יחד עם הכבל שלו ממשענת כף היד.



- | | |
|---|-----------------|
| 1 | לוח לחצן ההפעלה |
| 2 | סרט |
| 3 | בורג |
| 4 | כבל לחצן הפעלה |

החזרת לוח לחצן ההפעלה למקומו

אזהרה: לפני תחילת העבודה על חלקיו הפנימיים של המחשב, קרא את מידע הבטיחות שצורף למחשב ופעל על פי השלבים המפורטים בסעיף [לפני העבודה על חלקיו הפנימיים של המחשב](#). לאחר העבודה על חלקיו הפנימיים של המחשב, בצע את ההוראות בסעיף [לאחר העבודה על חלקיו הפנימיים של המחשב](#). לקבלת מידע נוסף על נוהלי בטיחות מומלצים, עיין בדף הבית של התאימות לתקינה בכתובת dell.com/regulatory_compliance.



הליך

- 1 נתב את כבל לחצן ההפעלה דרך מכווני הניתוב שבמשענת כף היד.
- 2 ישר את חור הבורג שבלוח לחצן ההפעלה עם חור הבורג שבמשענת כף היד.
- 3 הברג חזרה את הבורג שמהדק את לוח לחצן ההפעלה למשענת כף היד.
- 4 הצמד את סרט ההדבקה ללוח לחצן ההפעלה.
- 5 בצע את ההליך משלב 3 עד שלב 9 בסעיף "החזרת משענת כף היד למקומה".

דרישות לאחר התהליך

- 1 החזר את [הכונן הקשיח](#) למקומו.
- 2 החזר את [כרטיס האלחוט](#) למקומו.
- 3 החזר את [מודולי הזיכרון](#) למקומם.
- 4 החזר את [המקלדת](#) למקומה.
- 5 החזר את [מכסה הבסיס](#) למקומו.
- 6 החזר את [הסוללה](#) למקומה.

הסרת משטח המגע

אזהרה: לפני תחילת העבודה על חלקיו הפנימיים של המחשב, קרא את מידע הבטיחות שצורף למחשב ופעל על פי השלבים המפורטים בסעיף [לפני העבודה על חלקיו הפנימיים של המחשב](#). לאחר העבודה על חלקיו הפנימיים של המחשב, בצע את ההוראות בסעיף [לאחר העבודה על חלקיו הפנימיים של המחשב](#). לקבלת מידע נוסף על נוהלי בטיחות מומלצים, עיין בדף הבית של התאימות לתקינה בכתובת dell.com/regulatory_compliance.



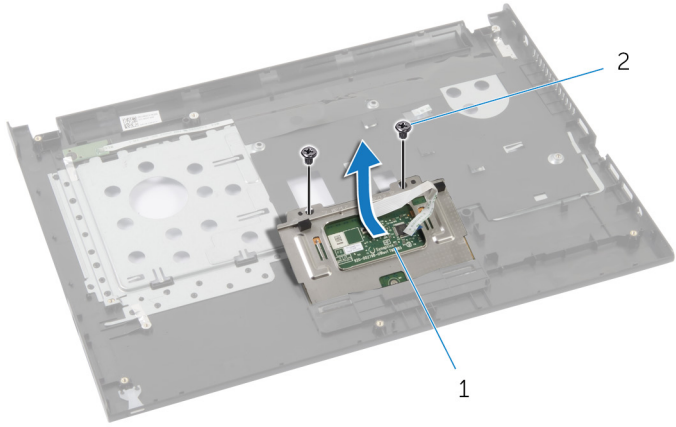
תנאים מוקדמים

- 1 הסר את [הסוללה](#).
- 2 הסר את [כיסוי הבסיס](#).
- 3 הוצא את [מודולי הזיכרון](#).
- 4 הסר את [כרטיס האלחוט](#).
- 5 הסר את [הכונן הקשיח](#).
- 6 הסר את [המקלדת](#).

הליך

- 1 בצע את ההליך משלב 1 עד שלב 7 בסעיף "הסרת [משענת כף היד](#)".
- 2 הסר את הברגים המהדקים את משטח המגע למשענת כף היד.

3 החלק והוצא את משטח המגע מתוך החרוץ שלו שבמשענת כף היד.



2 ברגים (2)

1 משטח מגע

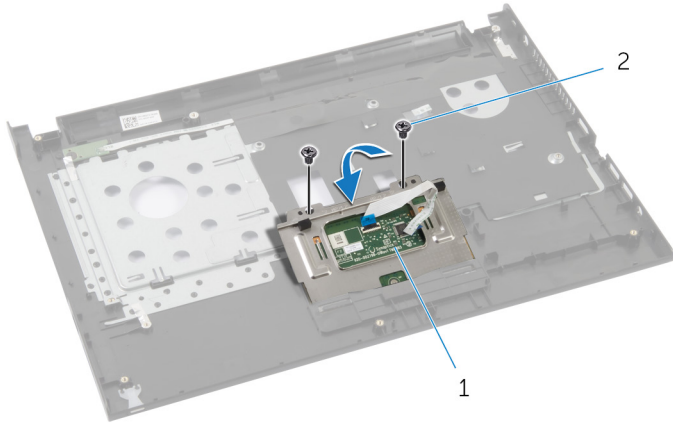
החזרת משטח המגע למקומו

אזהרה: לפני תחילת העבודה על חלקיו הפנימיים של המחשב, קרא את מידע הבטיחות שצורף למחשב ופעל על פי השלבים המפורטים בסעיף [לפני העבודה על חלקיו הפנימיים של המחשב](#). לאחר העבודה על חלקיו הפנימיים של המחשב, בצע את ההוראות בסעיף [לאחר העבודה על חלקיו הפנימיים של המחשב](#). לקבלת מידע נוסף על נוהלי בטיחות מומלצים, עיין בדף הבית של התאימות לתקינה בכתובת dell.com/regulatory_compliance.



הליך

- 1 החלק והכנס את משטח המגע לתוך החריצים שלו שבמשענת כף היד.
- 2 ישר את חורי הברגים שבמשטח המגע עם חורי הברגים שבמכלול משענת כף היד.
- 3 הברג חזרה את הברגים המהדקים את משטח המגע אל משענת כף היד.
- 4 בצע את ההליך משלב 3 עד שלב 9 בסעיף "החזרת משענת כף היד" למקומה."



2 ברגים (2)

1 משטח מגע

דרישות לאחר התהליך

- 1 החזר את [הכונן הקשיח](#) למקומו.
- 2 החזר את [כרטיס האלחוט](#) למקומו.
- 3 החזר את [מודולי הזיכרון](#) למקומם.
- 4 החזר את [מכסה הבסיס](#) למקומו.

5 החזר את [המקלדת](#) למקומה.

6 החזר את [הסוללה](#) למקומה.

(I/O) הסרת לוח הקלט/פלט

אזהרה: לפני תחילת העבודה על חלקיו הפנימיים של המחשב, קרא את מידע הבטיחות שצורף למחשב ופעל על פי השלבים המפורטים בסעיף [לפני העבודה על חלקיו הפנימיים של המחשב](#). לאחר העבודה על חלקיו הפנימיים של המחשב, בצע את ההוראות בסעיף [לאחר העבודה על חלקיו הפנימיים של המחשב](#). לקבלת מידע נוסף על נוהלי בטיחות מומלצים, עיין בדף הבית של התאימות לתקינה בכתובת dell.com/regulatory_compliance.



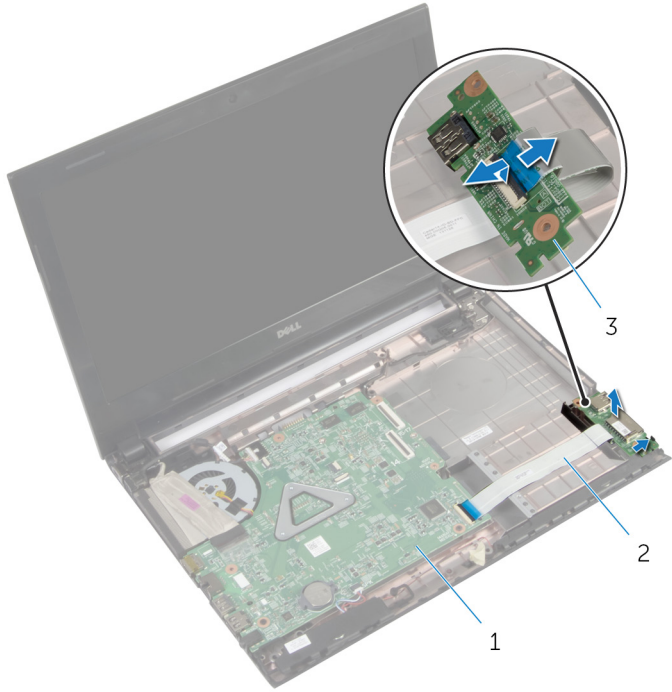
תנאים מוקדמים

- 1 הסר את [הסוללה](#).
- 2 הסר את [כיסוי הבסיס](#).
- 3 הוצא את [מודולי הזיכרון](#).
- 4 הסר את [כרטיס האלחוט](#).
- 5 הסר את [הכונן הקשיח](#).
- 6 הסר את [המקלדת](#).
- 7 הסר את [משענת כף היד](#).

הליך

- 1 הרם את לוח הקלט/פלט מבסיס המחשב והפוך אותו.
- 2 הרם את התפס והיעזר בלשונית המשיכה כדי לנתק את כבל לוח הקלט/פלט מלוח הקלט/פלט.

3 הרם את לוח הקלט/פלט והוצא אותו מבסיס המחשב.



2 כבל לוח הקלט/פלט

1 לוח המערכת

3 לוח קלט/פלט

החזרת לוח הקלט/פלט למקומו

אזהרה: לפני תחילת העבודה על חלקיו הפנימיים של המחשב, קרא את מידע הבטיחות שצורף למחשב ופעל על פי השלבים המפורטים בסעיף [לפני העבודה על חלקיו הפנימיים של המחשב](#). לאחר העבודה על חלקיו הפנימיים של המחשב, בצע את ההוראות בסעיף [לאחר העבודה על חלקיו הפנימיים של המחשב](#). לקבלת מידע נוסף על נוהלי בטיחות מומלצים, עיין בדף הבית של התאימות לתקינה בכתובת dell.com/regulatory_compliance.



הליך

- 1 החלק את כבל לוח הקלט/פלט לתוך מתבר הכבל של לוח הקלט/פלט ולהחזק כלפי מטה על התפס כדי להדק את הכבל.
- 2 הפוך את לוח הקלט/פלט והשתמש בבליטת היישור שבבסיס המחשב כדי להציב את לוח הקלט/פלט במקומו.

דרישות לאחר התהליך

- 1 החזר את [משענת כף היד](#) למקומה.
- 2 החזר את [הכונן הקשיח](#) למקומו.
- 3 החזר את [כרטיס האלחוט](#) למקומו.
- 4 החזר את [מודולי הזיכרון](#) למקומם.
- 5 החזר את [מכסה הבסיס](#) למקומו.
- 6 החזר את [המקלדת](#) למקומה.
- 7 החזר את [הסוללה](#) למקומה.

הסרת הרמקולים

אזהרה: לפני תחילת העבודה על חלקיו הפנימיים של המחשב, קרא את מידע הבטיחות שצורף למחשב ופעל על פי השלבים המפורטים בסעיף [לפני העבודה על חלקיו הפנימיים של המחשב](#). לאחר העבודה על חלקיו הפנימיים של המחשב, בצע את ההוראות בסעיף [לאחר העבודה על חלקיו הפנימיים של המחשב](#). לקבלת מידע נוסף על נוהלי בטיחות מומלצים, עיין בדף הבית של התאימות לתקינה בכתובת dell.com/regulatory_compliance.



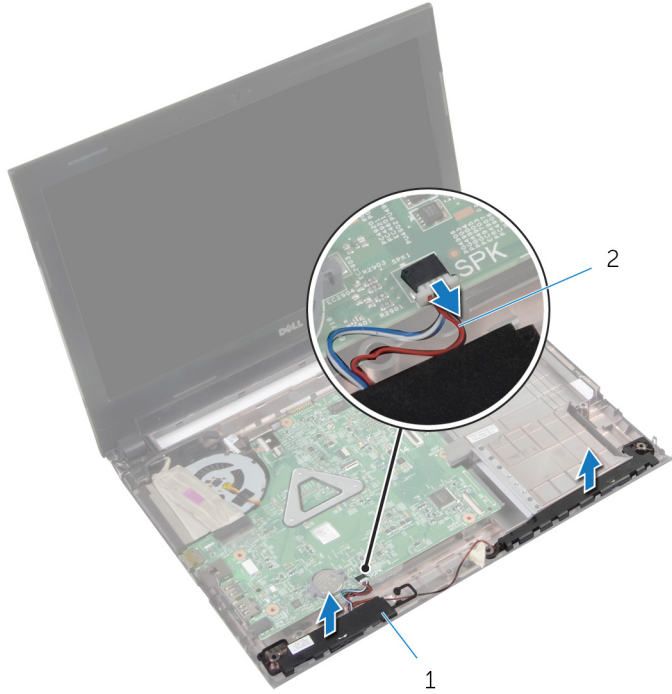
תנאים מוקדמים

- 1 הסר את [הסוללה](#).
- 2 הסר את [כיסוי הבסיס](#).
- 3 הוצא את [מורדולי הזיכרון](#).
- 4 הסר את [כרטיס האלחוט](#).
- 5 הסר את [הכונן הקשיח](#).
- 6 הסר את [המקלדת](#).
- 7 הסר את [משענת כף היד](#).
- 8 הסר את [לוח הקלט/פלט](#).

הליך

- 1 נתק את כבל הרמקול מלוח המערכת.
- 2 רשום את ניתוב כבל הרמקולים והסר את הכבל ממכווני הניתוב.

3 הרם את הרמקולים, יחד עם כבל הרמקול, והוצא אותם מבסיס המחשב.



2 כבל הרמקול

1 רמקולים (2)

החזרת הרמקולים למקומם

אזהרה: לפני תחילת העבודה על חלקיו הפנימיים של המחשב, קרא את מידע הבטיחות שצורף למחשב ופעל על פי השלבים המפורטים בסעיף [לפני העבודה על חלקיו הפנימיים של המחשב](#). לאחר העבודה על חלקיו הפנימיים של המחשב, בצע את ההוראות בסעיף [לאחר העבודה על חלקיו הפנימיים של המחשב](#). לקבלת מידע נוסף על נוהלי בטיחות מומלצים, עיין בדף הבית של התאימות לתקינה בכתובת dell.com/regulatory_compliance.



הליך

- 1 באמצעות בליטות היישור שבבסיס המחשב, הנח את הרמקולים על בסיס המחשב.
- 2 נחב את כבל הרמקול דרך מכווני הניתוב שבבסיס המחשב.
- 3 חבר את כבל הרמקול ללוח המערכת.

דרישות לאחר התהליך

- 1 החזר את [לוח הקלט/פלט](#) למקומו.
- 2 החזר את [משענת כף היד](#) למקומה.
- 3 החזר את [הכוונן הקשיח](#) למקומו.
- 4 החזר את [כרטיס האלחוט](#) למקומו.
- 5 החזר את [מודולי הזיכרון](#) למקומם.
- 6 החזר את [מכסה הבסיס](#) למקומו.
- 7 החזר את [המקלדת](#) למקומה.
- 8 החזר את [הסוללה](#) למקומה.

הסרת סוללת המטבע

אזהרה: לפני תחילת העבודה על חלקיו הפנימיים של המחשב, קרא את מידע הבטיחות שצורף למחשב ופעל על פי השלבים המפורטים בסעיף [לפני העבודה על חלקיו הפנימיים של המחשב](#). לאחר העבודה על חלקיו הפנימיים של המחשב, בצע את ההוראות בסעיף [לאחר העבודה על חלקיו הפנימיים של המחשב](#). לקבלת מידע נוסף על נוהלי בטיחות מומלצים, עיין בדף הבית של התאימות לתקינה בכתובת dell.com/regulatory_compliance.



התראה: הוצאת סוללת המטבע מאפסת את הגדרות ה-BIOS להגדרות ברירת מחדל. מומלץ לשים לב מהן הגדרות ה-BIOS הקיימות לפני הוצאת סוללת המטבע.

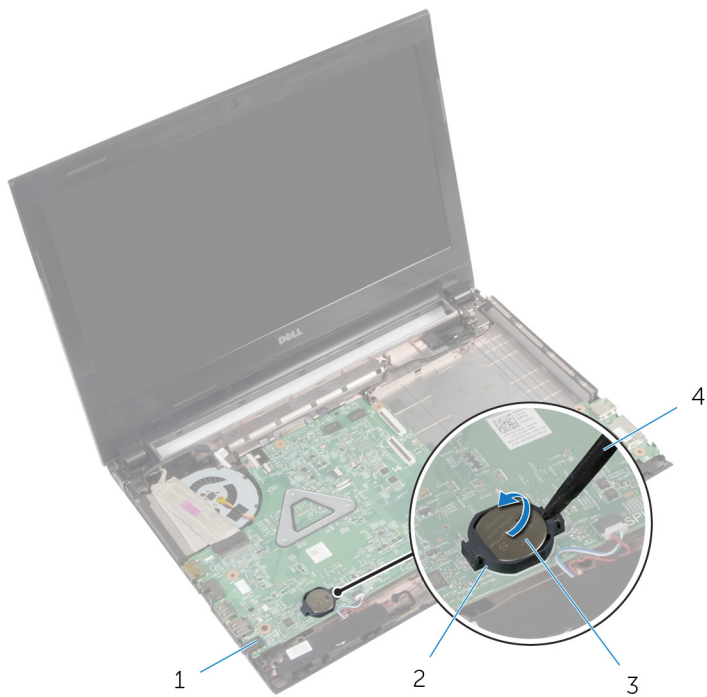


תנאים מוקדמים

- 1 הסר את [הסוללה](#).
- 2 הסר את [כיסוי הבסיס](#).
- 3 הוצא את [מודולי הזיכרון](#).
- 4 הסר את [כרטיס האלחוט](#).
- 5 הסר את [חבונן הקשית](#).
- 6 הסר את [המקלדת](#).
- 7 הסר את [משענת כף היד](#).

הליך

באמצעות להב פלסטיק, הוצא בעדינות את סוללת המטבע מתוך שקע הסוללה בלוח המערכת.



שקע סוללה 2

להב פלסטיק 4

לוח המערכת 1

סוללת המטבע 3

החזרת סוללת המטבע למקומה

אזהרה: לפני תחילת העבודה על חלקיו הפנימיים של המחשב, קרא את מידע הבטיחות שצורף למחשב ופעל על פי השלבים המפורטים בסעיף [לפני העבודה על חלקיו הפנימיים של המחשב](#). לאחר העבודה על חלקיו הפנימיים של המחשב, בצע את ההוראות בסעיף [לאחר העבודה על חלקיו הפנימיים של המחשב](#). לקבלת מידע נוסף על נוהלי בטיחות מומלצים, עיין בדף הבית של התאימות לתקינה בכתובת dell.com/regulatory_compliance.



הליך

כאשר הצד החיובי פונה כלפי מעלה, הכנס את סוללת המטבע לתוך שקע הסוללה בלוח המערכת.

דרישות לאחר התהליך

- 1 החזר את [משענת כף היד](#) למקומה.
- 2 החזר את [הכונן הקשיח](#) למקומו.
- 3 החזר את [כרטיס האלחוט](#) למקומו.
- 4 החזר את [מודולי הזיכרון](#) למקומם.
- 5 החזר את [מכסה הבסיס](#) למקומו.
- 6 החזר את [המקלדת](#) למקומה.
- 7 החזר את [הסוללה](#) למקומה.

הסרה של יציאת מחבר מתאם החשמל

אזהרה: לפני תחילת העבודה על חלקיו הפנימיים של המחשב, קרא את מידע הבטיחות שצורף למחשב ופעל על פי השלבים המפורטים בסעיף [לפני העבודה על חלקיו הפנימיים של המחשב](#). לאחר העבודה על חלקיו הפנימיים של המחשב, בצע את ההוראות בסעיף [לאחר העבודה על חלקיו הפנימיים של המחשב](#). לקבלת מידע נוסף על נוהלי בטיחות מומלצים, עיין בדף הבית של התאימות לתקינה בכתובת dell.com/regulatory_compliance.



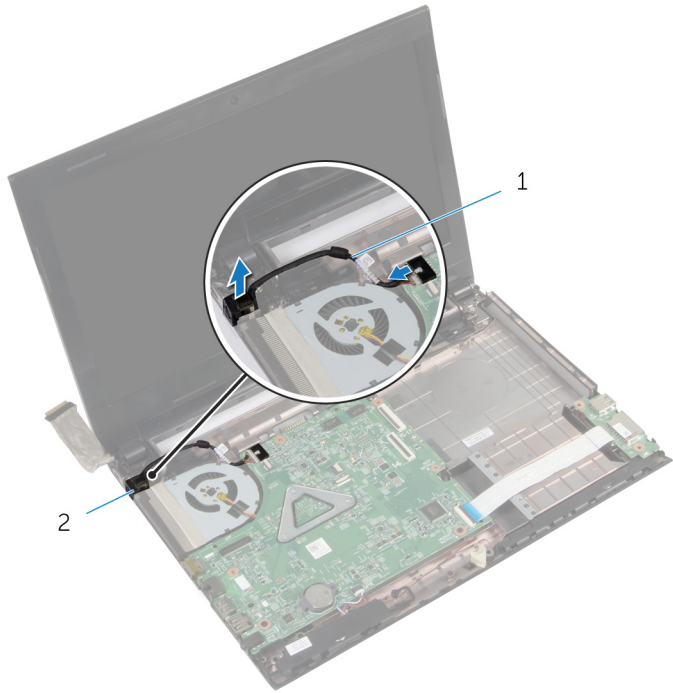
תנאים מוקדמים

- 1 הסר את [הסוללה](#).
- 2 הסר את [כיסוי הבסיס](#).
- 3 הוצא את [מורדולי הזיכרון](#).
- 4 הסר את [כרטיס האלחוט](#).
- 5 הסר את [הכונן הקשיח](#).
- 6 הסר את [המקלדת](#).
- 7 הסר את [משענת כף היד](#).

הליך

- 1 נתק את כבל יציאת מתאם החשמל מלוח המערכת.
- 2 רשום את ניתוב כבל יציאת מתאם החשמל והסר אותו ממכווני הניתוב שבבסיס המחשב.

3 הרם את יציאת מתאם החשמל, יחד עם הכבל, והוצא אותו מבסיס המחשב.



2 יציאת מתאם חשמל

1 כבל יציאת מתאם החשמל

החזרת יציאת מתאם החשמל למקומה

אזהרה: לפני תחילת העבודה על חלקיו הפנימיים של המחשב, קרא את מידע הבטיחות שצורף למחשב ופעל על פי השלבים המפורטים בסעיף [לפני העבודה על חלקיו הפנימיים של המחשב](#). לאחר העבודה על חלקיו הפנימיים של המחשב, בצע את ההוראות בסעיף [לאחר העבודה על חלקיו הפנימיים של המחשב](#). לקבלת מידע נוסף על נוהלי בטיחות מומלצים, עיין בדף הבית של התאימות לתקינה בכתובת dell.com/regulatory_compliance.



הליך

- 1 החלק את יציאת מתאם החשמל למקומה.
- 2 נתב את הכבל של יציאת מתאם החשמל דרך מכווני הניתוב שבבסיס המחשב.
- 3 חבר את הכבל של יציאת מתאם החשמל ללוח המערכת.

דרישות לאחר התהליך

- 1 החזר את [משענת כף היד](#) למקומה.
- 2 החזר את [הכונן הקשיח](#) למקומו.
- 3 החזר את [כרטיס האלחוט](#) למקומו.
- 4 החזר את [מודולי הזיכרון](#) למקומם.
- 5 החזר את [מכסה הבסיס](#) למקומו.
- 6 החזר את [המקלדת](#) למקומה.
- 7 החזר את [הסוללה](#) למקומה.

הסרת לוח המערכת

אזהרה: לפני תחילת העבודה על חלקיו הפנימיים של המחשב, קרא את מידע הבטיחות שצורף למחשב ופעל על פי השלבים המפורטים בסעיף [לפני העבודה על חלקיו הפנימיים של המחשב](#). לאחר העבודה על חלקיו הפנימיים של המחשב, בצע את ההוראות בסעיף [לאחר העבודה על חלקיו הפנימיים של המחשב](#). לקבלת מידע נוסף על נוהלי בטיחות מומלצים, עיין בדף הבית של התאימות לתקינה בכתובת dell.com/regulatory_compliance.



הערה: תג השירות של המחשב מאוחסן בלוח המערכת. עליך להזין את תג השירות בתוכנית הגדרת ה-BIOS לאחר החזרת לוח המערכת למקומו.



הערה: החזרת לוח המערכת למקומו תבטל את השינויים שביצעת ב-BIOS באמצעות תוכנית הגדרת ה-BIOS. עליך לבצע את השינויים הרצויים שוב לאחר החזרת לוח המערכת למקומו.



הערה: לפני ניתוק הכבלים מלוח המערכת, שים לב למיקומם של המחברים, כדי שתוכל לחבר אותם מחדש בצורה הנכונה לאחר שתחזיר את לוח המערכת למקומו.



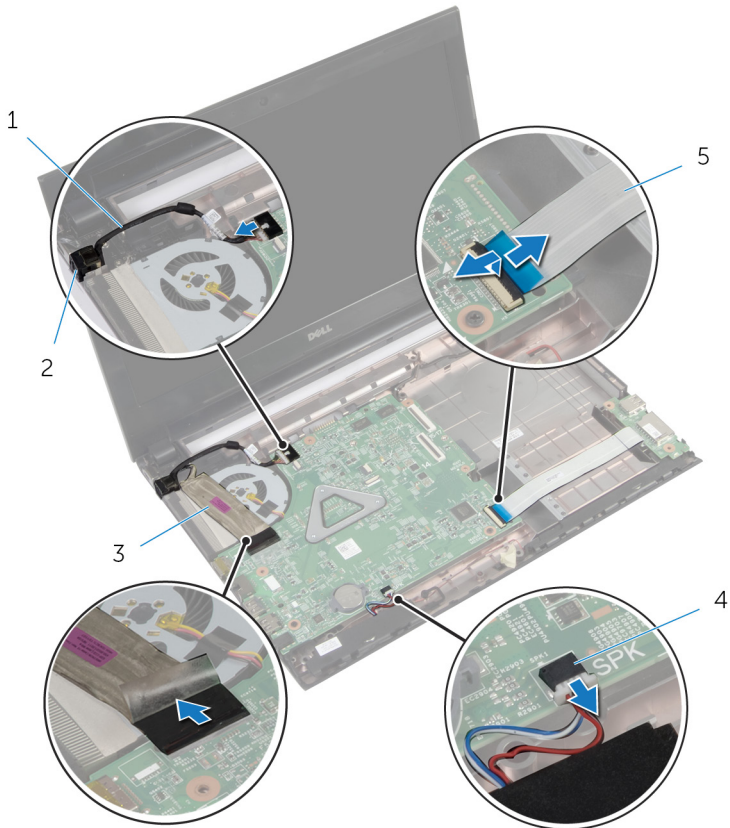
תנאים מוקדמים

- 1 הסר את [הסוללה](#).
- 2 הסר את [הכונן האופטי](#).
- 3 הסר את [כיסוי הבסיס](#).
- 4 הוצא את [מודולי הזיכרון](#).
- 5 הסר את [כרטיס האלחוט](#).
- 6 הסר את [הכונן הקשיח](#).
- 7 הסר את [המקלדת](#).
- 8 הסר את [משענת כף היד](#).

הליך

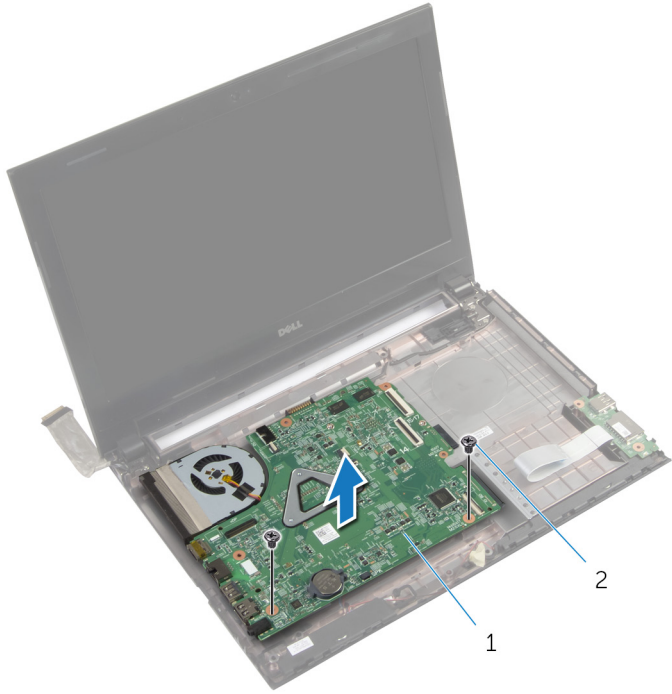
- 1 קלף את סרט ההדבקה שמהדק את כבל הצג למחבר שבלוח המערכת.
- 2 הרים את התפס ונתק את כבל הצג מהמחבר שבלוח המערכת באמצעות לשונית המשיכה.
- 3 קלף את כבל הצג מהמאורר.
- 4 הרים את התפס ונתק את כבל לוח הקלט/פלט מהמחבר שבלוח המערכת באמצעות לשונית המשיכה.

5 נתק את כבל יציאת מתאם החשמל ואת כבל הרמקול מהמחבר שבלוח המערכת.



- | | |
|---|----------------------|
| 1 | כבל יציאת מתאם החשמל |
| 2 | יציאת מתאם חשמל |
| 3 | כבל צג |
| 4 | כבל הרמקול |
| 5 | כבל לוח הקלט/פלט |

6 הסר את הברגים שמהדקים את לוח המערכת לבסיס המחשב.



2 בריגים (2)

1 לוח המערכת

החזרת לוח המערכת למקומו

אזהרה: לפני תחילת העבודה על חלקיו הפנימיים של המחשב, קרא את מידע הבטיחות שצורף למחשב ופעל על פי השלבים המפורטים בסעיף **לפני העבודה על חלקיו הפנימיים של המחשב**. לאחר העבודה על חלקיו הפנימיים של המחשב, בצע את ההוראות בסעיף **לאחר העבודה על חלקיו הפנימיים של המחשב**. לקבלת מידע נוסף על נוהלי בטיחות מומלצים, עיין בדף הבית של התאימות לתקינה בכתובת dell.com/regulatory_compliance.



הערה: תג השירות של המחשב מאוחסן בלוח המערכת. עליך להזין את תג השירות בתוכנית הגדרת ה-BIOS לאחר החזרת לוח המערכת למקומו.



הערה: החזרת לוח המערכת למקומו תבטל את השינויים שביצעת ב-BIOS באמצעות תוכנית הגדרת ה-BIOS. עליך לבצע את השינויים הרצויים שוב לאחר החזרת לוח המערכת למקומו.



הליך

- 1 ישר את חורי הברגים שבלוח המערכת עם חורי הברגים שבבסיס המחשב.
- 2 הברג חזרה את הברגים שמהדקים את לוח המערכת לבסיס המחשב.
- 3 חבר את כבל יציאת מתאם החשמל ואת כבל הרמקול למחברים שבלוח המערכת.
- 4 החלק את כבל לוח הקלט/פלט לתוך המחבר בלוח המערכת ולחץ כלפי מטה על התפס כדי להדק את הכבל.
- 5 הצמד את כבל הצג למאוורר.
- 6 החלק את כבל הצג לתוך המחבר בלוח המערכת ולחץ על התפס כדי להדק את הכבל.
- 7 הידבק את הסרט שמהדק את כבל התצוגה ללוח המערכת.

דרישות לאחר התהליך

- 1 החזר את **משענת כף היד** למקומה.
- 2 החזר את **הכונן הקשיח** למקומו.
- 3 החזר את **כרטיס האלחוט** למקומו.
- 4 החזר את **מודולי הזיכרון** למקומם.
- 5 החזר את **מכסה הבסיס** למקומו.
- 6 החזר את **המקלדת** למקומה.
- 7 החזר את **הכונן האופטי** למקומו.
- 8 החזר את **הסוללה** למקומה.

הסרת מכלול גוף הקירור

אזהרה: לפני תחילת העבודה על חלקיו הפנימיים של המחשב, קרא את מידע הבטיחות שצורף למחשב ופעל על פי השלבים המפורטים בסעיף [לפני העבודה על חלקיו הפנימיים של המחשב](#). לאחר העבודה על חלקיו הפנימיים של המחשב, בצע את ההוראות בסעיף [לאחר העבודה על חלקיו הפנימיים של המחשב](#). לקבלת מידע נוסף על נוהלי בטיחות מומלצים, עיין בדף הבית של התאימות לתקינה בכתובת dell.com/regulatory_compliance.



אזהרה: גוף הקירור עשוי להתחמם במהלך פעולה רגילה. המתן מספיק זמן עד שגוף הקירור יתקרר, לפני שתיגע בו.




התראה: לקירור מרבי של המעבד, אין לגעת באזורים מעבירי החום בגוף הקירור. השמן שנמצא על העור עלול להפחית את יכולת העברת החום של המשחה התרמית.



תנאים מוקדמים

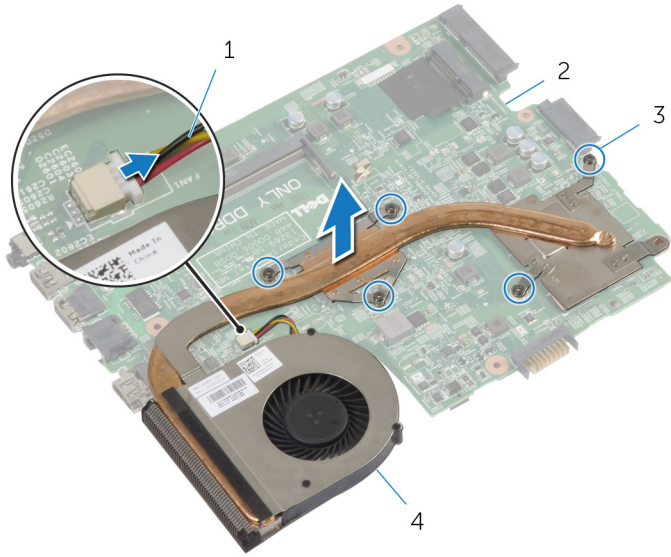
- 1 הסר את [הסוללה](#).
- 2 הסר את [הכונן האופטי](#).
- 3 הסר את [כיסוי הבסיס](#).
- 4 הוצא את [מודולי הזיכרון](#).
- 5 הסר את [כרטיס האלחוט](#).
- 6 הסר את [הכונן הקשיח](#).
- 7 הסר את [המקלדת](#).
- 8 הסר את [משענת כף היד](#).
- 9 הסר את [לוח המערכת](#).

הליך

הערה: מראה מכלול גוף הקירור במערכת שלך עשוי להיות שונה מזה שבתמונה הבאה. 

- 1 הפוך את לוח המערכת והנח אותו על משטח ישר.
- 2 נתק את כבל המאוורר מלוח המערכת.
- 3 לפי הסדר (שמופיע על-גבי גוף הקירור), שחרר את הברגים שמהדקים את מכלול גוף הקירור ללוח המערכת.

4 הרם את מכלול גוף הקירור והוצא אותו מלוח המערכת.



- | | |
|---|------------------|
| 1 | כבל המאוורר |
| 2 | לוח המערכת |
| 3 | בורגי חיזוק (5) |
| 4 | מכלול גוף הקירור |

החזרת מכלול גוף הקירור למקומו

אזהרה: לפני תחילת העבודה על חלקיו הפנימיים של המחשב, קרא את מידע הבטיחות שצורף למחשב ופעל על פי השלבים המפורטים בסעיף [לפני העבודה על חלקיו הפנימיים של המחשב](#). לאחר העבודה על חלקיו הפנימיים של המחשב, בצע את ההוראות בסעיף [לאחר העבודה על חלקיו הפנימיים של המחשב](#). לקבלת מידע נוסף על נוהלי בטיחות מומלצים, עיין בדף הבית של התאימות לתקינה בכתובת dell.com/regulatory_compliance.



התראה: יישור לא נכון של גוף הקירור עלול לגרום נזק ללוח המערכת ולמעבד.



הליך

- 1 ישור את חורי הברגים שבגוף הקירור עם חורי הברגים שבלוח המערכת.
- 2 לפי הסדר (המופיע על-גבי גוף הקירור), חזק את בורגי החיזוק שמהדקים את מכלול גוף הקירור ללוח המערכת.
- 3 חבר את כבל המאוורר ללוח המערכת.

דרישות לאחר התהליך

- 1 החזר את [לוח המערכת](#) למקומו.
- 2 החזר את [משענת כף היד](#) למקומה.
- 3 החזר את [הכונן הקשיח](#) למקומו.
- 4 החזר את [כרטיס האלחוט](#) למקומו.
- 5 החזר את [מודולי הזיכרון](#) למקומם.
- 6 החזר את [מכסה הבסיס](#) למקומו.
- 7 החזר את [המקלדת](#) למקומה.
- 8 החזר את [הכונן האופטי](#) למקומו.
- 9 החזר את [הסוללה](#) למקומה.

הסרת מכלול הצג

אזהרה: לפני תחילת העבודה על חלקיו הפנימיים של המחשב, קרא את מידע הבטיחות שצורף למחשב ופעל על פי השלבים המפורטים בסעיף [לפני העבודה על חלקיו הפנימיים של המחשב](#). לאחר העבודה על חלקיו הפנימיים של המחשב, בצע את ההוראות בסעיף [לאחר העבודה על חלקיו הפנימיים של המחשב](#). לקבלת מידע נוסף על נוהלי בטיחות מומלצים, עיין בדף הבית של התאימות לתקינה בכתובת dell.com/regulatory_compliance.



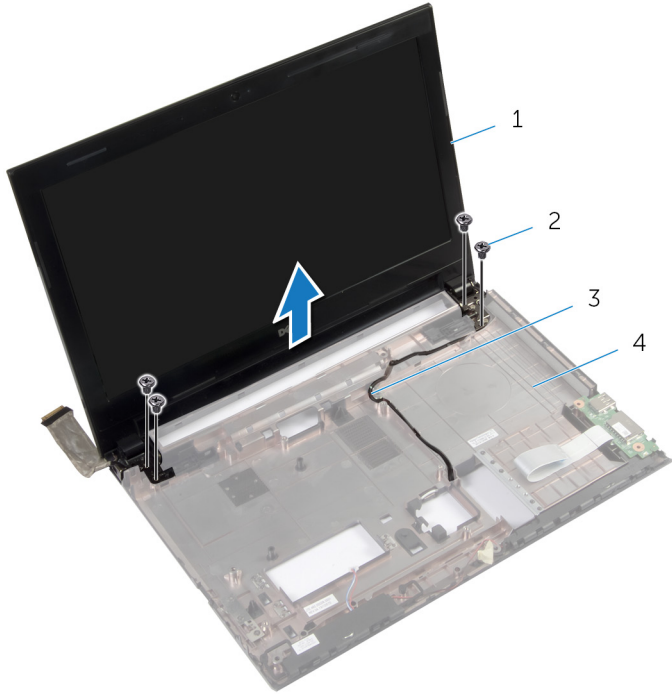
תנאים מוקדמים

- 1 הסר את [הסוללה](#).
- 2 הסר את [הכונן האופטי](#).
- 3 הסר את [כיסוי הבסיס](#).
- 4 הוצא את [מודולי הזיכרון](#).
- 5 הסר את [כרטיס האלחוט](#).
- 6 הסר את [הכונן הקשיח](#).
- 7 הסר את [המקלדת](#).
- 8 הסר את [משענת כף היד](#).
- 9 הסר את [לוח המערכת](#).

הליך

- 1 רשום את ניתוב כבל האנטנה והוצא את הכבל ממכווני הניתוב שלו.
- 2 הסר את הברגים שמהדקים את מכלול הצג לבסיס המחשב.

3 הרם והוצא את מכלול הצג מבסיס המחשב.



- | | | | |
|-----------|---|------------|---|
| מכלול הצג | 1 | ברגים (4) | 2 |
| כבל אנטנה | 3 | בסיס המחשב | 4 |

החזרת מכלול הצג למקומו

אזהרה: לפני תחילת העבודה על חלקיו הפנימיים של המחשב, קרא את מידע הבטיחות שצורף למחשב ופעל על פי השלבים המפורטים בסעיף [לפני העבודה על חלקיו הפנימיים של המחשב](#). לאחר העבודה על חלקיו הפנימיים של המחשב, בצע את ההוראות בסעיף [לאחר העבודה על חלקיו הפנימיים של המחשב](#). לקבלת מידע נוסף על נוהלי בטיחות מומלצים, עיין בדף הבית של התאימות לתקינה בכתובת dell.com/regulatory_compliance.



הליך

- 1 הנח את מכלול הצג על בסיס המחשב וישר את חורי הברגים שבמכלול הצג עם חורי הברגים שבבסיס המחשב.
- 2 הברג חזרה את הברגים שמהדקים את מכלול הצג לבסיס המחשב.
- 3 נתב את כבל האנטנה דרך מכווני הניתוב שבבסיס המחשב.

דרישות לאחר התהליך

- 1 החזר את [לוח המערכת](#) למקומו.
- 2 החזר את [משענת כף היד](#) למקומה.
- 3 החזר את [הכונן הקשיח](#) למקומו.
- 4 החזר את [כרטיס האלחוט](#) למקומו.
- 5 החזר את [מודולי הזיכרון](#) למקומם.
- 6 החזר את [מכסה הבסיס](#) למקומו.
- 7 החזר את [המקלדת](#) למקומה.
- 8 החזר את [הכונן האופטי](#) למקומו.
- 9 החזר את [הסוללה](#) למקומה.

הסרת מסגרת הצג

אזהרה: לפני תחילת העבודה על חלקיו הפנימיים של המחשב, קרא את מידע הבטיחות שצורף למחשב ופעל על פי השלבים המפורטים בסעיף [לפני העבודה על חלקיו הפנימיים של המחשב](#). לאחר העבודה על חלקיו הפנימיים של המחשב, בצע את ההוראות בסעיף [לאחר העבודה על חלקיו הפנימיים של המחשב](#). לקבלת מידע נוסף על נוהלי בטיחות מומלצים, עיין בדף הבית של התאימות לתקינה בכתובת dell.com/regulatory_compliance.



תנאים מוקדמים

- 1 הסר את [הסוללה](#).
- 2 הסר את [הכונן האופטי](#).
- 3 הסר את [כיסוי הבסיס](#).
- 4 הוצא את [מודולי הזיכרון](#).
- 5 הסר את [כרטיס האלחוט](#).
- 6 הסר את [הכונן הקשיח](#).
- 7 הסר את [המקלדת](#).
- 8 הסר את [משענת כף היד](#).
- 9 הסר את [לוח המערכת](#).
- 10 הסר את [מכלול הצג](#).

הליך

- 1 בעזרת קצות האצבעות, שחרר בזהירות את השוליים הפנימיים של מסגרת הצג.

2 הסר את מסגרת הצג מהכיסוי האחורי של הצג.



2 הכיסוי האחורי של הצג

1 מסגרת הצג

החזרת מסגרת הצג למקומה

אזהרה: לפני תחילת העבודה על חלקיו הפנימיים של המחשב, קרא את מידע הבטיחות שצורף למחשב ופעל על פי השלבים המפורטים בסעיף [לפני העבודה על חלקיו הפנימיים של המחשב](#). לאחר העבודה על חלקיו הפנימיים של המחשב, בצע את ההוראות בסעיף [לאחר העבודה על חלקיו הפנימיים של המחשב](#). לקבלת מידע נוסף על נוהלי בטיחות מומלצים, עיין בדף הבית של התאימות לתקינה בכתובת dell.com/regulatory_compliance.



הליך

- 1 ישר את מסגרת הצג כנגד הכיסוי האחורי של הצג והכנס בזהירות את מסגרת הצג למקומה, עד להישמע נקישה.
- 2 ישר את כיסויי הצירים עם הצירים שבמכלול הצג והכנס את כיסויי הצירים למקומם בנקישה.

דרישות לאחר התהליך

- 1 החזר את [מכלול הצג](#) למקומו.
- 2 החזר את [לוח המערכת](#) למקומו.
- 3 החזר את [משענת כף היד](#) למקומה.
- 4 החזר את [הכונן הקשיח](#) למקומו.
- 5 החזר את [כרטיס האלחוט](#) למקומו.
- 6 החזר את [מודולי הזיכרון](#) למקומם.
- 7 החזר את [מכסה הבסיס](#) למקומו.
- 8 החזר את [המקלדת](#) למקומה.
- 9 החזר את [הכונן האופטי](#) למקומו.
- 10 החזר את [הסוללה](#) למקומה.

הסרת צירי הצג

אזהרה: לפני תחילת העבודה על חלקיו הפנימיים של המחשב, קרא את מידע הבטיחות שצורף למחשב ופעל על פי השלבים המפורטים בסעיף [לפני העבודה על חלקיו הפנימיים של המחשב](#). לאחר העבודה על חלקיו הפנימיים של המחשב, בצע את ההוראות בסעיף [לאחר העבודה על חלקיו הפנימיים של המחשב](#). לקבלת מידע נוסף על נוהלי בטיחות מומלצים, עיין בדף הבית של התאימות לתקינה בכתובת dell.com/regulatory_compliance.



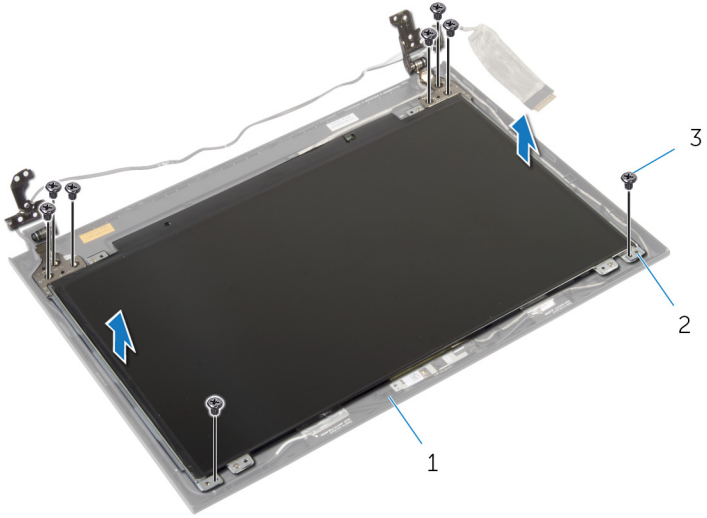
תנאים מוקדמים

- 1 הסר את [הסוללה](#).
- 2 הסר את [הכונן האופטי](#).
- 3 הסר את [כיסוי הבסיס](#).
- 4 הוצא את [מודולי הזיכרון](#).
- 5 הסר את [כרטיס האלחוט](#).
- 6 הסר את [הכונן הקשיח](#).
- 7 הסר את [המקלדת](#).
- 8 הסר את [משענת כף היד](#).
- 9 הסר את [לוח המערכת](#).
- 10 הסר את [מכלול הצג](#).
- 11 הסר את [מסגרת הצג](#).

הליך

- 1 הסר את הברגים שמהדקים את צירי הצג לכיסוי האחורי של הצג.

2 הרם את צירי הצג מהכיסוי האחורי של הצג.



2 צירי צג (2)

1 הכיסוי האחורי של הצג

3 ברגים (8)

החזרת צירי הצג למקומם

אזהרה: לפני תחילת העבודה על חלקיו הפנימיים של המחשב, קרא את מידע הבטיחות שצורף למחשב ופעל על פי השלבים המפורטים בסעיף [לפני העבודה על חלקיו הפנימיים של המחשב](#). לאחר העבודה על חלקיו הפנימיים של המחשב, בצע את ההוראות בסעיף [לאחר העבודה על חלקיו הפנימיים של המחשב](#). לקבלת מידע נוסף על נוהלי בטיחות מומלצים, עיין בדף הבית של התאימות לתקינה בכתובת dell.com/regulatory_compliance.



הליך

- 1 יישר את חורי הברגים שבצירי הצג עם חורי הברגים שבכיסוי האחורי של הצג.
- 2 הברג חזרה את הברגים שמהדקים את צירי הצג לכיסוי האחורי של הצג.

דרישות לאחר התהליך

- 1 החזר את [מסגרת הצג](#) למקומה.
- 2 החזר את [מכלול הצג](#) למקומו.
- 3 החזר את [לוח המערכת](#) למקומו.
- 4 החזר את [משענת כף היד](#) למקומה.
- 5 החזר את [הכונן הקשיח](#) למקומו.
- 6 החזר את [כרטיס האלחוט](#) למקומו.
- 7 החזר את [מודולי הזיכרון](#) למקומם.
- 8 החזר את [מכסה הבסיס](#) למקומו.
- 9 החזר את [המקלדת](#) למקומה.
- 10 החזר את [הכונן האופטי](#) למקומו.
- 11 החזר את [הסוללה](#) למקומה.

הסרת לוח הצג

אזהרה: לפני תחילת העבודה על חלקיו הפנימיים של המחשב, קרא את מידע הבטיחות שצורף למחשב ופעל על פי השלבים המפורטים בסעיף [לפני העבודה על חלקיו הפנימיים של המחשב](#). לאחר העבודה על חלקיו הפנימיים של המחשב, בצע את ההוראות בסעיף [לאחר העבודה על חלקיו הפנימיים של המחשב](#). לקבלת מידע נוסף על נוהלי בטיחות מומלצים, עיין בדף הבית של התאימות לתקינה בכתובת dell.com/regulatory_compliance.



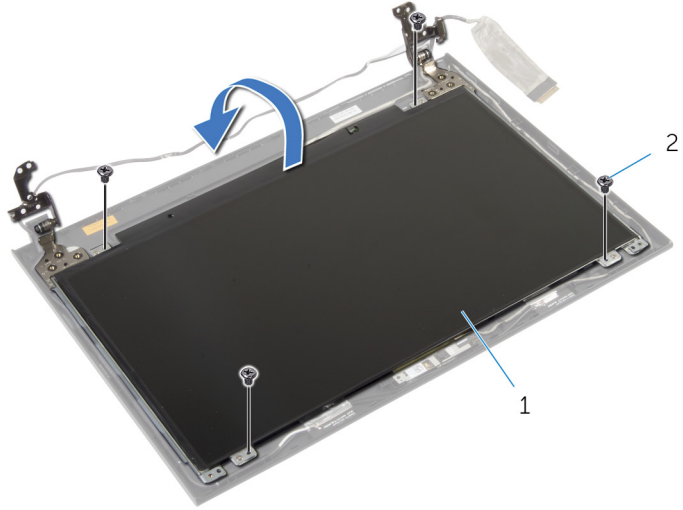
תנאים מוקדמים

- 1 הסר את [הסוללה](#).
- 2 הסר את [הכונן האופטי](#).
- 3 הסר את [כיסוי הבסיס](#).
- 4 הוצא את [מודולי הזיכרון](#).
- 5 הסר את [כרטיס האלחוט](#).
- 6 הסר את [הכונן הקשיח](#).
- 7 הסר את [המקלדת](#).
- 8 הסר את [משענת כף היד](#).
- 9 הסר את [לוח המערכת](#).
- 10 הסר את [מכלול הצג](#).
- 11 הסר את [מסגרת הצג](#).
- 12 הסר את [צירי הצג](#).

הליך

- 1 הסר את הברגים שמהדקים את לוח הצג לכיסוי האחורי של הצג.

2 הרם בזהירות את לוח הצג והפוך אותו.

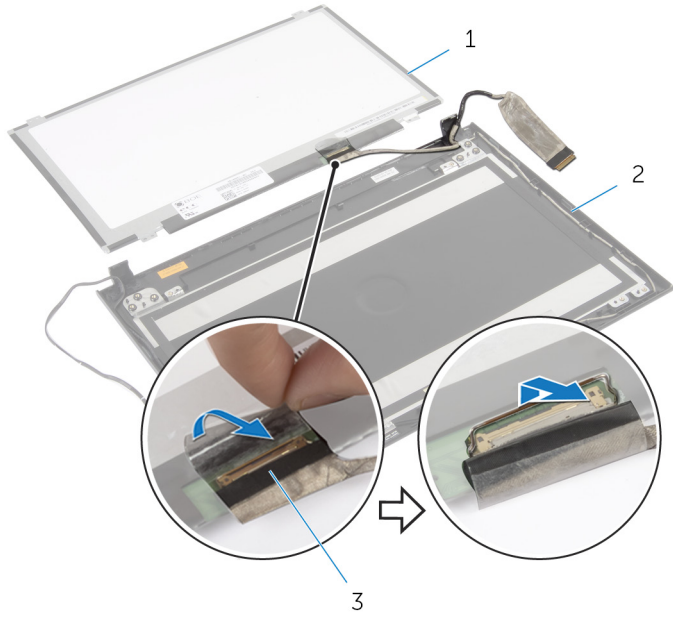


2 ברגים (4)

1 לוח הצג

3 קלף את סרט ההדבקה שדבוק לכבל הצג.

4 נתק את כבל הצג מהמחבר של כבל לוח הצג.



2 הכיסוי האחורי של הצג

1 לוח הצג

3 כבל צג

5 הרים את לוח הצג מהכיסוי האחורי של הצג.

החזרת לוח הצג למקומו

אזהרה: לפני תחילת העבודה על חלקיו הפנימיים של המחשב, קרא את מידע הבטיחות שצורף למחשב ופעל על פי השלבים המפורטים בסעיף [לפני העבודה על חלקיו הפנימיים של המחשב](#). לאחר העבודה על חלקיו הפנימיים של המחשב, בצע את ההוראות בסעיף [לאחר העבודה על חלקיו הפנימיים של המחשב](#). לקבלת מידע נוסף על נוהלי בטיחות מומלצים, עיין בדף הבית של התאימות לתקינה בכתובת dell.com/regulatory_compliance.



הליך

- 1 חבר את כבל הצג למחבר לוח הצג.
- 2 הדבק את סרט ההדבקה שמהדק את כבל הצג.
- 3 הנח בזהירות את לוח הצג על הכיסוי האחורי של הצג וישר את חורי הברגים בלוח הצג עם חורי הברגים שבכיסוי האחורי של הצג.
- 4 הברג חזרה את הברגים שמהדקים את לוח הצג לכיסוי האחורי של הצג.

דרישות לאחר התהליך

- 1 החזר את [צירי הצג](#) למקומם.
- 2 החזר את [מסגרת הצג](#) למקומה.
- 3 החזר את [מכלול הצג](#) למקומו.
- 4 החזר את [לוח המערכת](#) למקומו.
- 5 החזר את [משענת כף היד](#) למקומה.
- 6 החזר את [הכונן הקשיח](#) למקומו.
- 7 החזר את [כרטיס האלחוט](#) למקומו.
- 8 החזר את [מודולי הזיכרון](#) למקומם.
- 9 החזר את [מכסה הבסיס](#) למקומו.
- 10 החזר את [המקלדת](#) למקומה.
- 11 החזר את [הכונן האופטי](#) למקומו.
- 12 החזר את [הסוללה](#) למקומה.

הסרת המצלמה

אזהרה: לפני תחילת העבודה על חלקיו הפנימיים של המחשב, קרא את מידע הבטיחות שצורף למחשב ופעל על פי השלבים המפורטים בסעיף [לפני העבודה על חלקיו הפנימיים של המחשב](#). לאחר העבודה על חלקיו הפנימיים של המחשב, בצע את ההוראות בסעיף [לאחר העבודה על חלקיו הפנימיים של המחשב](#). לקבלת מידע נוסף על נוהלי בטיחות מומלצים, עיין בדף הבית של התאימות לתקינה בכתובת dell.com/regulatory_compliance.



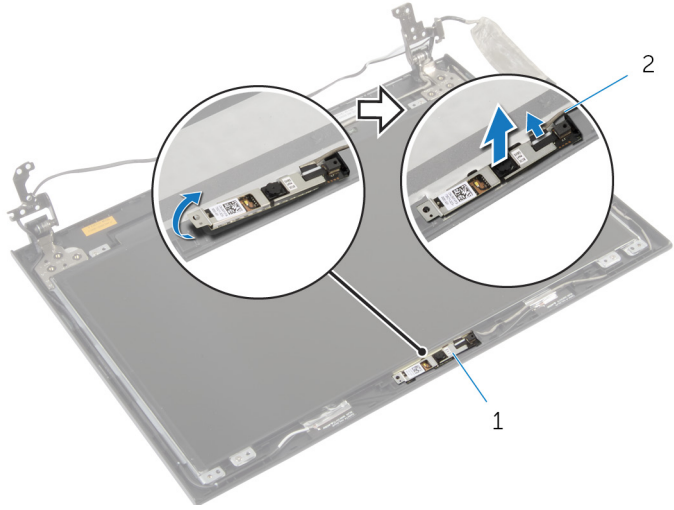
תנאים מוקדמים

- 1 הסר את [הסוללה](#).
- 2 הסר את [הכונן האופטי](#).
- 3 הסר את [כיסוי הבסיס](#).
- 4 הוצא את [מודולי הזיכרון](#).
- 5 הסר את [כרטיס האלחוט](#).
- 6 הסר את [הכונן הקשיח](#).
- 7 הסר את [המקלדת](#).
- 8 הסר את [משענת כף היד](#).
- 9 הסר את [לוח המערכת](#).
- 10 הסר את [מכלול הצג](#).
- 11 הסר את [מסגרת הצג](#).

הליך

- 1 נתק את כבל המצלמה מהמצלמה.

2 הרם את המצלמה מהכיסוי האחורי של הצג.



2 כבל המצלמה

1 מצלמה

החזרת המצלמה למקומה

אזהרה: לפני תחילת העבודה על חלקיו הפנימיים של המחשב, קרא את מידע הבטיחות שצורף למחשב ופעל על פי השלבים המפורטים בסעיף [לפני העבודה על חלקיו הפנימיים של המחשב](#). לאחר העבודה על חלקיו הפנימיים של המחשב, בצע את ההוראות בסעיף [לאחר העבודה על חלקיו הפנימיים של המחשב](#). לקבלת מידע נוסף על נוהלי בטיחות מומלצים, עיין בדף הבית של התאימות לתקינה בכתובת dell.com/regulatory_compliance.



הליך

- 1 השתמש בבליטת היישור כדי למקם את המצלמה על הכיסוי האחורי של הצג.
- 2 חבר את כבל המצלמה למחבר המצלמה.

דרישות לאחר התהליך

- 1 החזר את [מסגרת הצג](#) למקומה.
- 2 החזר את [מכלול הצג](#) למקומו.
- 3 החזר את [לוח המערכת](#) למקומו.
- 4 החזר את [משענת כף היד](#) למקומה.
- 5 החזר את [הכונן הקשיח](#) למקומו.
- 6 החזר את [כרטיס האלחוט](#) למקומו.
- 7 החזר את [מודולי הזיכרון](#) למקומם.
- 8 החזר את [מכסה הבסיס](#) למקומו.
- 9 החזר את [המקלדת](#) למקומה.
- 10 החזר את [הכונן האופטי](#) למקומו.
- 11 החזר את [הסוללה](#) למקומה.

BIOS - עדכון ה

ייתכן שתצטרך לעדכן את ה-BIOS כאשר קיים עדכון זמין או בעת החלפת לוח המערכת. כדי לבצע עדכון של ה-BIOS:

- 1 הפעל את המחשב.
- 2 עבור אל dell.com/support.
- 3 אם יש לך את תג השירות של המחשב, הקלד את תג השירות של מחשבך ולחץ על **Submit** (שלח). אם אין לך תג השירות של המחשב, לחץ על **Detect My Product** (אתר את המוצר שלי) כדי לאפשר איתור אוטומטי של תג השירות.
- 4 **הערה:**  אם לא ניתן לאתר את תג השירות באופן אוטומטי, בחר את המוצר שלך תחת קטגוריות המוצרים.
- 4 לחץ על **Get Drivers and Downloads** (קבל מנהלי התקנים והורדות).
- 5 לחץ על **View All Drivers** (הצגת כל מנהלי ההתקנים).
- 6 בתפריט הנפתח **Operating System** (מערכת הפעלה), בחר את מערכת ההפעלה המותקנת במחשבך.
- 7 לחץ על **BIOS**.
- 8 לחץ על **Download File** (הורד קובץ) כדי להוריד את הגרסה האחרונה של ה-BIOS עבור מחשבך.
- 9 בדרך הבא, בחר **Single-file download** (הורדת קובץ יחיד) ולחץ על **Continue** (המשך).
- 10 שמור את הקובץ ועם סיום ההורדה, נווט אל התיקייה שבה שמרת את קובץ העדכון של ה-BIOS.
- 11 לחץ לחיצה כפולה על הסמל של קובץ עדכון ה-BIOS ופעל על פי ההוראות שבמסך.

Dell קבלת עזרה ופנייה אל


משאבי עזרה עצמית

ניתן לקבל מידע על המוצרים והשירותים של Dell באמצעות משאבי העזרה העצמית המקוונים הבאים:

| מידע לעזרה עצמית | אפשרויות עזרה עצמית |
|--|--|
| גישה לעזרה של Windows | Windows 8.1 – פתח את צ'ארם החיפוש, הקלד Help and Support (עזרה ותמיכה) בתיבת החיפוש והקש Enter. |
| מידע על מוצרים ושירותים של Dell | Windows 7 – לחץ על Start (התחל) → Help and Support (עזרה ותמיכה). בקר באתר dell.com . |
| מידע על פתרון בעיות, מדריכים למשתמש, הוראות התקנה, מפרטי מוצרים, בלוגים לסיוע בנושאים טכניים, מנהלי התקנים, עדכוני תוכנה ועוד. | בקר באתר dell.com/support . |
| מידע על Microsoft Windows 8.1 | בקר באתר dell.com/windows8 . |
| מידע על Microsoft Windows 7 | לחץ על Start (התחל) → All Programs (כל התוכניות) → Dell Help Documentation (תייעוד עזרה של Dell) . |
| למד על מערכת ההפעלה, הגדרת המחשב והפעלתו, גיבוי נתונים, אבחון ועוד. | ראה <i>Me and My Dell</i> (אני ו-Dell שלי) באתר dell.com/support/manuals . |

Dell פנייה אל

לפנייה אל Dell בנושא מכירות, תמיכה טכנית או שירות לקוחות, ראה dell.com/contactdell.

הערה: הזמינות משתנה לפי הארץ והמוצר, וייתכן שחלק מהשירותים לא יהיו זמינים בארץ שלך. 

הערה: אם אין ברשותך חיבור אינטרנט פעיל, תוכל למצוא פרטי יצירת קשר בחשבונית הרכישה, תעודת המשלוח, החשבון או קטלוג המוצרים של Dell. 